

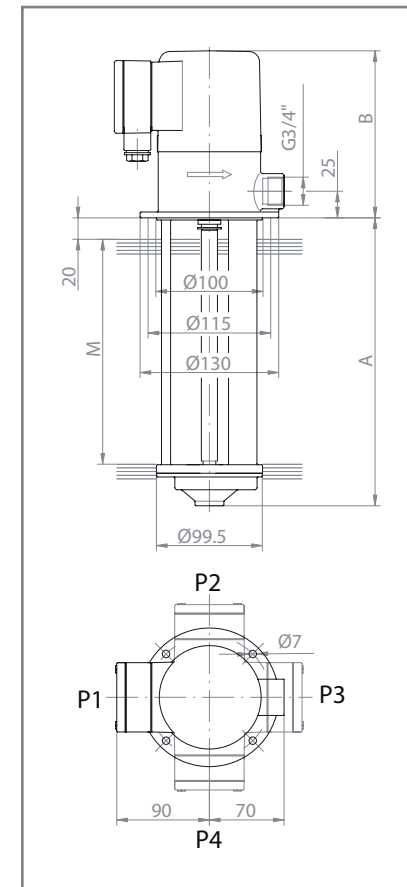
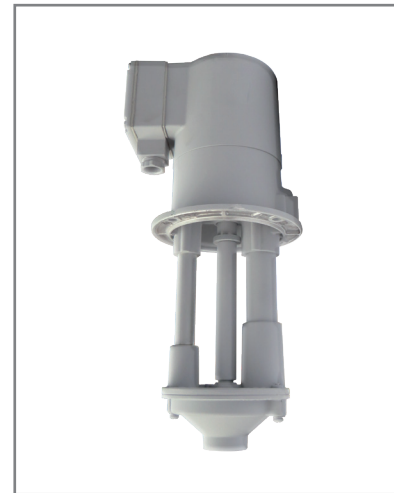
Schmiermittelpumpen | Maßbild

Submersible Electric Pumps | Dimensional Drawing

Spannung 3x400 V, 0,12 kW (P1), Schutzart IP 55, Frequenz 50 Hz, Ausführung in verschiedenen Eintauchtiefen – wie angegeben. Förderleistung ca. 2,4 m³/Std. oder 40 l/min bei 4 m Förderhöhe.

Voltage 3x400 V, 0,12 kW (P1), Degree of Protection IP 55, Frequency 50 Hz, different depths of submersion – as stated. Pump capacity about 2,4 m³/h or 40 l/min (pumping head: 4m).

Typ	A	B	M	[kg]
4COA4-12	120	156	80	3,7
4COA4-17	170		130	4,0
4COA4-22	220		180	4,4
4COA4-27	270		230	4,7
4COA4-35	350		310	5,2



Alle Angaben nur nach Bestätigung verbindlich. Irrtümer und technische Änderungen vorbehalten. Symbolbilder. Zeichnungen nicht maßstabsgetreu.
All information is binding solely after confirmation. Subject to change without note. Errors excepted. Example illustrations. Drawings not true to scale.