



Totally Focused. Totally Independent.

Technische Anleitung

# DSR DIGITALREGLER



The world's largest independent  
producer of synchronous  
alternators 1 – 5,000kVA



<b>INHALTSVERZEICHNIS</b>	S. 2
<b>EINLEITUNG</b>	S. 3
<b>ALLGEMEINES</b>	S. 3
1. Systemarchitektur	S. 3
1.1 Regler	S. 3
1.2 Kommunikationsbaugruppe	S. 3
2. Technische Eigenschaften	S. 3
3. Ein- und Ausgänge: technische Spezifikationen	S. 5
4. Blockschaltbild	S. 5
<b>INSTALLATION</b>	S. 5
1. Maßbilder	S. 5
2. Anschlüsse	S. 6
3. Klemmen	S. 6
4. DSR-Anschlüsse für typische Anwendungen	S. 6
5. Regler-Einstellungen	S. 6
5.1 AC-Generator-Spannungssignale	S. 6
5.2 Kalibrierung der Erfassung	S. 6
5.3 50/60-Signal	S. 6
6. Serielle Kommunikation	S. 10
7. APO-Kontakt	S. 10
8. VOLT-, STAB-, Hz-, AMP-Trimmer	S. 10
9. Vext-Eingang	S. 10
<b>SERIELLER ANSCHLUSS</b>	S. 11
<b>PARAMETER UND BETRIEBSDATEN</b>	S. 12
1. MODBUS-Registerliste	S. 12
2. Konfigurationswort (Parameter P[10])	S. 13
3. RAM-Speicherplatzbezugswert, Aktivierung der Sättigung in analoger Fernsteuerung	S. 13
4. Speicherplätze des flüchtigen Speichers	S. 14
5. Viertes Statusbyte (Speicherplatz L[39])	S. 14
<b>EINSTELLUNG DER VOLT-, STAB-, AMP- und Hz-PARAMETER</b>	S. 15
1. Spannung	S. 15
1.1 Einstellung der Spannung	S. 15
1.2 Sanftanlauf	S. 15
2. Stabilität	S. 16
2.1 Stabilitätsregelung	S. 16
3. Überregungsstrom	S. 20
3.1 Beschreibung	S. 20
3.2 Kalibrierung mit Überwachungseinheit	S. 21
3.3 Kalibrierung ohne Überwachungseinheit	S. 21
4. Unterdrehzahl	S. 21
4.1 Beschreibung	S. 21
4.2 Kalibrierung mit Überwachungseinheit	S. 22
4.3 Kalibrierung ohne Überwachungseinheit	S. 22
5. Überdrehzahl	S. 23
6. Weitere Parameter	S. 23
6.1 $V_{out}/V_{aux}$ -Verhältnis	S. 23
6.2 V/F-Steigung bei Start	S. 23
6.3 Kurzschlusszeit	S. 23
<b>REGLERALARMVERWALTUNG</b>	S. 24
1. Übersichtstabelle	S. 24
2. Alarmmeldung über LED-Leuchten	S. 24
3. Alarmbeschreibung	S. 25
4. APO-Ausgang	S. 26
5. Kartenbetriebszeit	S. 26
<b>ANHANG</b>	S. 27
<b>TECHNISCHE LEITLINIEN</b>	S. 28

Änderungen dieser Anleitung vorbehalten. Diese Revision ersetzt alle vorangegangenen Anleitungen. Eine Vervielfältigung, auch teilweise, mit jeglichen Mitteln ist ohne die ausdrückliche schriftliche Genehmigung von Mecc Alte S.p.A untersagt.

## EINLEITUNG

Diese Anleitung enthält Angaben zum Betrieb und zur Nutzung des Digitalreglers DSR.



Zur Vermeidung von Sach- und/oder Personenschäden darf ausschließlich qualifiziertes Personal bzw. Personal, das die in dieser Anleitung enthaltenen Angaben ohne Ausnahme kennt und versteht, die in dieser Anleitung beschriebenen Verfahren ausführen; im Betrieb ist in der Einheit eine Spannung vorhanden, die für den Bediener lebensgefährlich sein kann.



Alle Anschlüsse dürfen nur ausgeführt werden, wenn die Einheit nicht unter Spannung steht. Die Schutzvorrichtungen aus Kunststoff an den Steckverbindern J1 und J2 dürfen auf keinen Fall entfernt werden.

## ALLGEMEINE INFORMATIONEN

### 1. Systemarchitektur

DSR ist ein Spannungsregler für Synchrongeneratoren, der für den Betrieb und die Kalibrierung als Stand-Alone entwickelt wurde. Für eine maximale Leistung sollte der Regler als Teil eines zumindest dreigliedrigen Systems verstanden werden: Ein DSR (Steuereinheit), eine Kommunikationsbaugruppe (z. B. USB2DxR) und eine Überwachungseinheit gemäß Abbildung 5.

Die Anschlüsse für den Anschluss vom und zum elektrischen Generator und zur Kommunikationsbaugruppe befinden sich auf dem DSR-Regler.

Die Überwachungseinheit kann aus einem Computer, einem sonstigen „synoptischen“ Gerät oder beidem bestehen. Die Überwachungseinheit hat keine Echtzeit-Steuerung, ermöglicht aber die Programmierung und Visualisierung aller Funktionsparameter des DSR-Reglers.

Wenn die Überwachungseinheit mit einer USB-Schnittstelle ausgestattet ist, kann die Kommunikationsbaugruppe USB2DxR für ihren Anschluss verwendet werden.

#### 1.1 Regler

Aufgrund seines Funktionsprofils für die Steuerung sehr vieler unterschiedlicher Generatortypen muss der Regler entsprechend konfiguriert werden, um optimale Leistungen zu erzielen. Die Mehrzahl der Einstellungen wird in einem integrierten nichtflüchtigen Speicher (EEPROM) gespeichert. Für die Erstinbetriebnahme des Reglers ist eine Standardkonfiguration vorgesehen, die zur Erleichterung der Installation bereits die am häufigsten verwendeten Parameter umfasst: Die Trimmer, die Eingänge für den externen Potentiometer und den 60-Hz-Jumper sind aktiviert, weshalb grundlegende Kalibrierungen ohne zusätzliche Ausrüstung vorgenommen werden können.

Der Regler ist in zwei Versionen erhältlich, die als DSR und DSR/A bezeichnet werden. Die erste Version ist die standardmäßige, für Mecc-Alte-AC-Generatoren der Serien 3 bis 38 optimierte Version, die zweite Version ist für Mecc-Alte-AC-Generatoren der Serie 40 bis 46 optimiert. Die beiden Versionen unterscheiden sich hauptsächlich durch die Standardparameter.

Anmerkung: Der Parameter, der die Ausgangsspannung definiert (mit deaktiviertem VOLT-Trimmer), ist auf 0 eingestellt (so dass die Einstellung auf Mindestspannung erfolgt).

#### 1.2 Kommunikationsbaugruppe

Die Kommunikationsbaugruppe USB2DxR (die für den Anschluss am COM-Anschluss von DSR dient) verfügt über einen USB-Port, über den die Parameter (sowohl für die Konfiguration als auch den Betrieb) eingestellt und der Betrieb des Generators „überwacht“ werden können.

### 2. Technische Eigenschaften des Geräts auf der Maschine

- vollständig digital gesteuerter Regler, auf DSP-Basis
- für alle selbstregelnden AC-Generatoren geeignet
- Versorgungsspannung: 40 VAC ÷ 270 VAC (von Hilfswicklung, Ausgangsspannung oder PMG)
- Frequenzbereich: 12 Hz ÷ 72 Hz
- „Spannungserfassung“ mit Messung des tatsächlichen Effektivwertes oder des Durchschnittswertes (70 ÷ 280 VAC)
- Max. Gleichstrom am Ausgang: 5 ADC;

- Genauigkeit der Spannungsregelung:  $\pm 1\%$  von Nulllast bis Nennlast der Maschine unter statischen Bedingungen bei beliebigem Leistungsfaktor und variierenden Frequenzwerten zwischen  $-5\%$  und  $+20\%$  des Nennwertes.
- Transienter Spannungsabfall und Überspannung im Bereich  $\pm 15\%$
- Wiederherstellungszeit der Spannung im Bereich  $\pm 3\%$  des Eingabewerts in weniger als 300 ms
- Transitorische Überspannung bei Start: weniger als  $5\%$  im Vergleich zur Nennspannung.
- Einphasige „Spannungserfassung“
- Parameter: VOLT, STAB, AMP, Hz: einstellbar mit Trimmern (Standardeinstellung), 50/60 Hz mit „Jumper“ (Standardeinstellung); alle Werte auch softwareseitig programmierbar
- analoge Fernsteuerung der Ausgangsspannung über externe Spannung ( $0 \div 2,5$  VDC) oder mit linearem Potentiometer mit 10 kOhm möglich
- Umgebungstemperatur:  $-25\text{ °C} \div +70\text{ °C}$
- Unterdrehzahlschutz mit einstellbarem Schwellenwert und einstellbarer Steigung
- Alarmmeldung für Über- und Unterspannung
- Überregungsstrom-Schutz mit verzögerter Einschaltung
- Alarm für Untererregung/Erregungsverlust<sup>(4)</sup>
- Verwaltung vorübergehender Kurzschlüsse (Einschalten von Asynchronmotoren)
- (Nicht isolierter) offener Kollektor-Ausgang zum Einschalten von Schutzmechanismen mit programmierbarer Aktivierung für einzelne Alarmer, Möglichkeit der Eingriffsverzögerung und auswählbarem aktivem Schwellenwert<sup>(4)</sup>
- Speicherung von unregelmäßigen Betriebsbedingungen (Alarmtyp, Anzahl der Ereignisse, Dauer des letzten Ereignisses, Gesamtzeit)
- Speicherung der Betriebszeit des Reglers (ab Version 11 der Firmware)
- USB-Kommunikationsschnittstelle (mit optionaler USB2DxR-Baugruppe)

**ACHTUNG: Der Betrieb des DSR ist nicht für Frequenzen unter 12 Hz ausgelegt.**

### 3. Ein- und Ausgänge: technische Spezifikationen

TABELLE 1: CN1-STECKVERBINDER				
Klemme <sup>(1)</sup>	Bezeichnung	Funktion	Spezifikationen	Anmerkungen
1	Exc-	Erregung	Gleichstrom: max. 5 ADC Übergangsstrom: Spitzenwert 12 ADC	
2	Aux/Exc+			
3	Aux/Exc+	Versorgung	Frequenz: von 12 Hz bis 72 Hz Bereich: 40 VAC - 270 VAC	
9	Aux/Neutral			
4	F-Phase	Erfassung	Bereich: 140 VAC - 280 VAC Aufnahme: < 1 VA	Messung des (gleichgerichteten) Durchschnittswerts oder des Effektivwerts für die Spannungsregelung
5	F-Phase			
6	H-Phase		Bereich: 70 VAC - 140 VAC Aufnahme: < 1 VA	
7	H-Phase			
8	Aux/Neutral			
10	Vext/Pext	Eingang für die Fernsteuerung der Spannung	Typ: nicht isoliert Bereich: 0 - 2,5 VDC oder 10 K-Potentiometer Regelung: von $-14\%$ bis $+14\%$ <sup>(3)</sup> Aufnahme: 0 - 2 mA (Senke) maximale Länge: 30 m <sup>(2)</sup>	Toleriert Spannungen zwischen -5 V bis +5 V, für Werte außerhalb dieses Bereichs wird der Eingang deaktiviert
11	Common			
12	50/60 Hz	Eingang für 50-/60-Hz-Jumper	Typ: nicht isoliert maximale Länge: 3 m	Wahl des Schwellenwerts für den Unterdrehzahlschutz $50 \cdot (100\% - \alpha\text{Hz}\%)$ oder $60 \cdot (100\% - \alpha\text{Hz}\%)$ $\alpha\text{Hz}\%$ ist die Stellung bzgl. des Hz-Trimmers oder der Prozentwert von Parameter 21
13	Common			
14	A.P.O.	Ausgang f. aktivierte Schutzvorrichtungen	Typ: nicht isolierter offener Kollektor Strom: 100 mA Spannung: 30 V Maximale Länge: 30 m <sup>(2)</sup>	Programmierbar: aktiver Schwellenwert <sup>(4)</sup> , aktivierender Alarm und Verzögerungszeit
15	Common			

ANMERKUNG (1) Die folgenden Klemmen sind auf der Karte miteinander verbunden: 2 mit 3, 4 mit 5, 6 mit 7, 8 mit 9, 11 mit 13 und 15.

ANMERKUNG (2) mit externem Filter EMI SDR 128/K, siehe Abb. 4 (3 m ohne EMI-Filter)

ANMERKUNG (3) ab Version 10 der Firmware. Überschreitungen von  $\pm 10\%$  sollten vermieden werden.

ANMERKUNG (4) ab Rev. 18 der Firmware

TABELLE 2: TRIMMER		
Bezeichnung	Funktion	Anmerkungen
VOLT	Kalibrierung der Spannung	von 70 VAC bis 140 VAC oder 140 VAC bis 280 VAC, vgl. Abschnitt „Einstellung der Spannung“
STAB	Kalibrierung der Dynamik	Einstellung der proportionalen Verstärkung, vgl. Abschnitt „Stabilität“
Hz	Kalibrierung des Schwellenwerts für den Unterdrehzahlenschutz	Änderung bis -20 % des Nenndrehzahl-Werts, eingestellt durch Jumper/Parameter 50/60.
AMP	Kalibrierung des Überregungsstrom-Schutzes	Vgl. „Kalibrierung des Überregungsstrom-Schutzes“

#### 4. Blockschaltbild

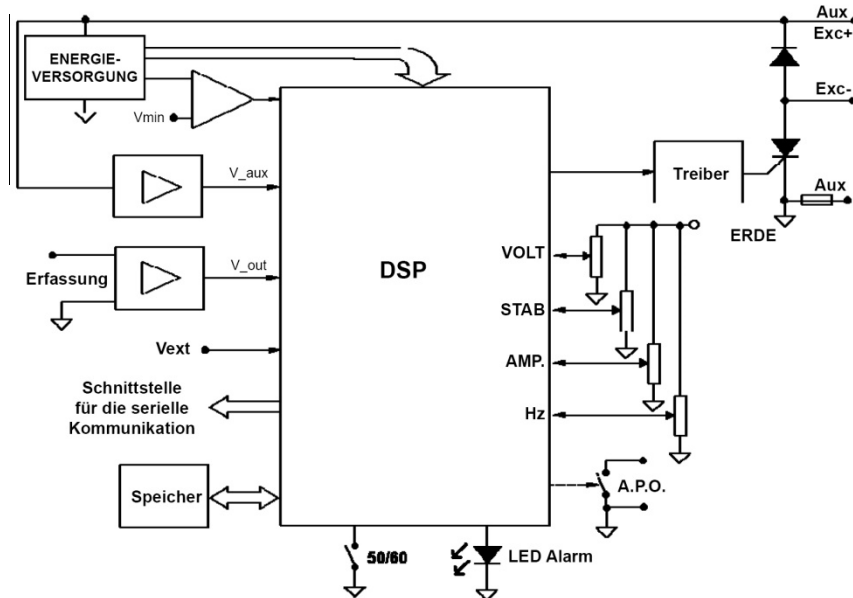


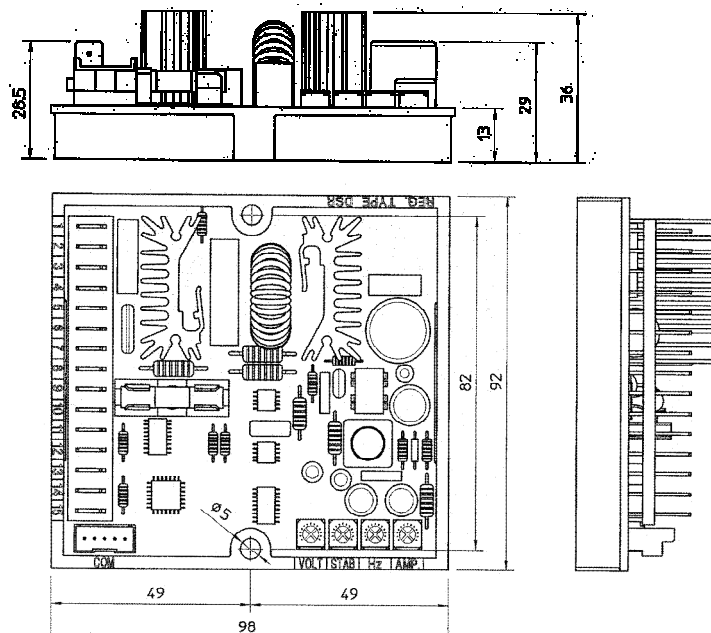
Abb. 1

## INSTALLATION

Bei Lieferung ist der Digitalregler auf sichtbare Transport- und Verladeschäden zu prüfen. Bei etwaigen Beschädigungen ist unverzüglich der Spediteur, die Versicherung, der Fachhändler oder Mecc Alte in Kenntnis zu setzen. Falls der Regler nicht sofort installiert wird, ist er in seiner Originalverpackung an einem sauberen und trockenen Ort zu lagern.

Normalerweise wird der Regler im Generator-Anschlusskasten installiert. Der Regler wird mit zwei M4x20- oder M4x25-Schrauben befestigt. Es muss darauf geachtet werden, dass die Installation an einem Ort erfolgt, an dem die Umgebungstemperatur die vorgesehenen Grenzwerte für die Umgebungsbedingungen nicht übersteigt. Der Regler ist mit einer flinken 5-A-Sicherung ausgestattet. Die Sicherung darf gegebenenfalls ausschließlich durch eine Sicherung desselben Typs und derselben Stromfestigkeit ersetzt werden.

#### 1. Maßbilder



Abmessungen in mm

Abb. 2

## 2. Anschlüsse

Die Anschlüsse des Digitalreglers hängen von der jeweiligen Anwendung und dem Erregungssystem ab. Abbildung 1 zeigt den funktionalen Aspekt der Anschlüsse des Reglers.



Falsche Anschlüsse können die Einheit schwer beschädigen.

Vor Anlegen der Spannung alle Anschlüsse auf Korrektheit gemäß den beiliegenden Schaltbildern prüfen.

## 3. Klemmen

Abbildung 2 zeigt die Anschlussklemmen. Für die Anschlüsse Kabel verwenden, die mindestens den folgenden Querschnitt haben:

- für Stromkabel an den Klemmen 1, 2, 3 und 9 (Exc-, Aux/exc+, Aux): **1,5 mm<sup>2</sup>**
- für Signalkabel: **0,5 mm<sup>2</sup>**

## 4. Anschlüsse des DSR für typische Anwendungen

Die Schaltbilder SCC0059/03, SCC0060/02, SCC0061/02, SCC0062/02, SCC0063/02 und SCC0064/02 zeigen die Anschlüsse des Reglers DSR für typische Anwendungen.

Das Schaltbild SCC0059/03 zeigt den Anschluss an AC-Generatoren der Serie 3 mit 6 Klemmen.

Das Schaltbild SCC0060/02 zeigt den Anschluss an AC-Generatoren der Serie 3 mit 12 Klemmen.

Das Schaltbild SCC0061/02 zeigt den Anschluss an AC-Generatoren mit 6 Klemmen für 140 V bis 280 V.

Das Schaltbild SCC0062/02 zeigt den Anschluss an AC-Generatoren mit 12 Klemmen für die halbe Phase von 70 V bis 140 V.

Das Schaubild SCC0063/02 zeigt den Anschluss an AC-Generatoren mit 12 Klemmen für eine Sternschaltung in Reihe oder Dreiecksschaltung in Reihe für die komplette Phase von 140 V bis 280 V.

Das Schaubild SCC0064/02 zeigt den Anschluss an AC-Generatoren mit 12 Klemmen für die halbe Phase von 140 V bis 280 V.

## 5. Regler-Einstellung

Der Erfassungsbereich wird direkt am Anschluss auf dem Klemmenbrett gewählt. Zusätzliche Einstellungen können mit 4 Trimmern (VOLT, STAB, AMP und Hz) und dem 50-/60-Hz-Jumper vorgenommen werden. Die Ausgangsspannung kann auch über ein externes analoges oder numerisches Signal eingestellt werden. Weitere Einstellungen sind durch Änderung der 25 Parameter in einem integrierten, nichtflüchtigen Speicher verfügbar.

### 5.1 Spannungssignale des AC-Generators

Für die Spannungserfassung werden die Klemmen 4, 5, 6, 7 und 8 des Steckverbinders CN1 verwendet.

### 5.2 Kalibrierung der Erfassung

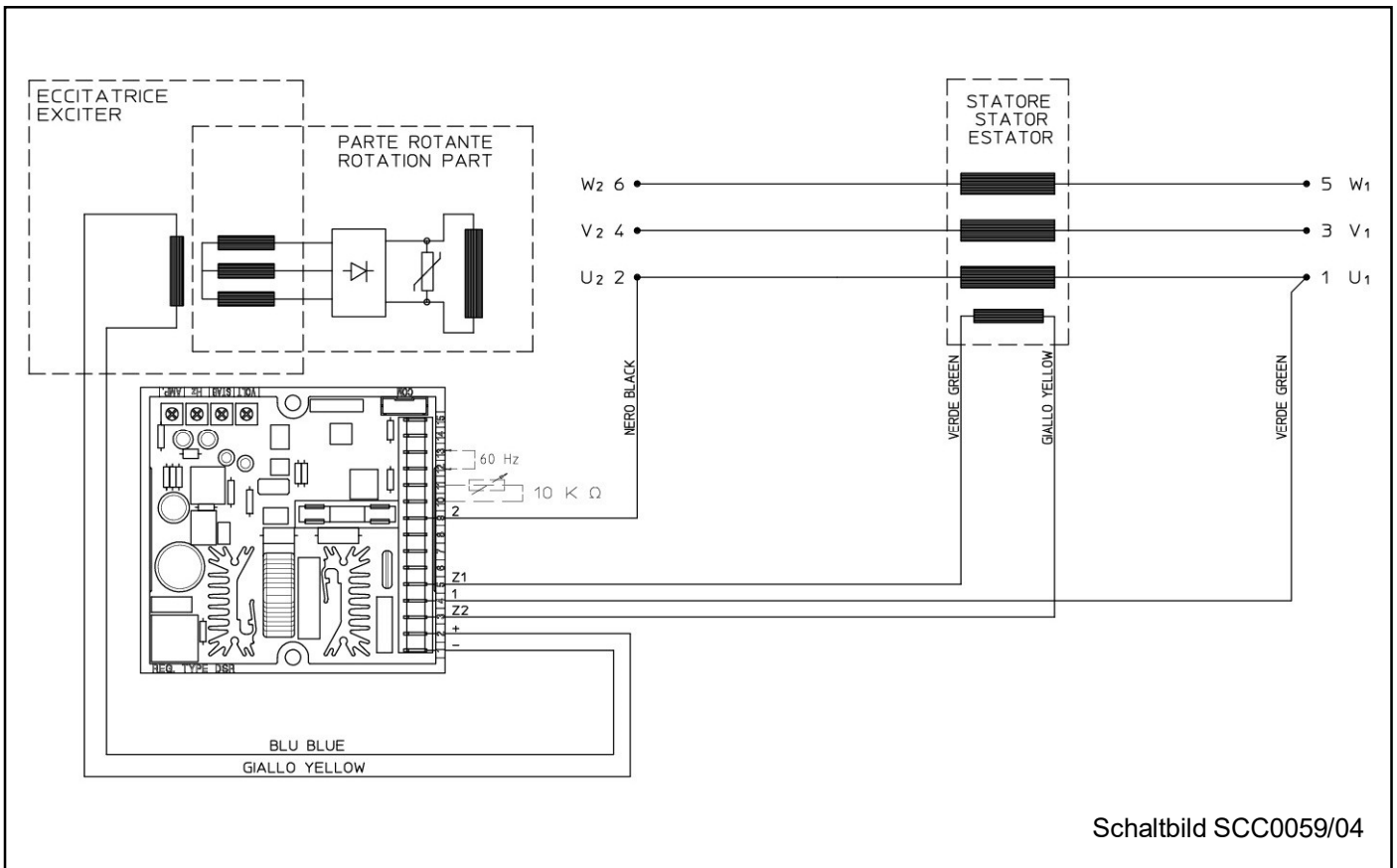
Zum Ausgleich etwaiger Abweichungen, die in den analogen Spannungserfassungskanälen auftreten, ist möglicherweise eine Kalibrierung dieser Kanäle erforderlich. Sollte dies der Fall sein, folgen Sie der nachstehenden Vorgehensweise:

1. **16384** in den Speicherplatz 19 (ausgehend vom Menü **Einstellungen/Erweitert**<sup>(1)</sup>) schreiben.
2. Die Trimmer deaktivieren (ausgehend vom Menü **Einstellungen/Potentiometer**<sup>(1)</sup>).
3. Vext deaktivieren (ausgehend vom Menü **Einstellungen/Erweitert**<sup>(1)</sup>).
4. Den Durchschnittswert und Effektivwert einstellen (ausgehend vom Menü **Einstellungen/Erweitert**<sup>(1)</sup>).
5. Die Spannung mit einem für die betreffende Regelung geeigneten Gerät messen (Durchschnittswert oder tatsächlicher Effektivwert).
6. Den Wert in Speicherplatz 5 (oder 6) kalibrieren, bis der vom Messgerät ermittelte Wert 210 V (wenn die Erfassungseinheit an den Klemmen 4 oder 5 angeschlossen ist) oder 105 V (wenn die Erfassungseinheit an den Klemmen 6 oder 7 angeschlossen ist) erreicht. Dabei beachten, dass eine Erhöhung des voreingestellten Werts eine Erhöhung der geregelten Spannung und umgekehrt bewirkt.
7. Um sicherzustellen, dass der (auch in Speicherplatz 36 zur Verfügung stehende) Spannungswert derselbe ist wie der in Punkt 6 gemessene Wert, muss der Datenwert an Speicherplatz 7 kalibriert und der Wert des Volt-Felds im „Status“-Bereich des Menüs **Einstellungen/Erweitert**<sup>(1)</sup> abgelesen werden.
8. Die Trimmer, die aktiviert werden sollen, erneut aktivieren (über das Menü **Einstellungen/Potentiometer**<sup>(1)</sup>).
9. Vext (ausgehend von Menü **Einstellungen/Erweitert**<sup>(1)</sup>) erneut aktivieren, wenn er aktiviert sein soll.

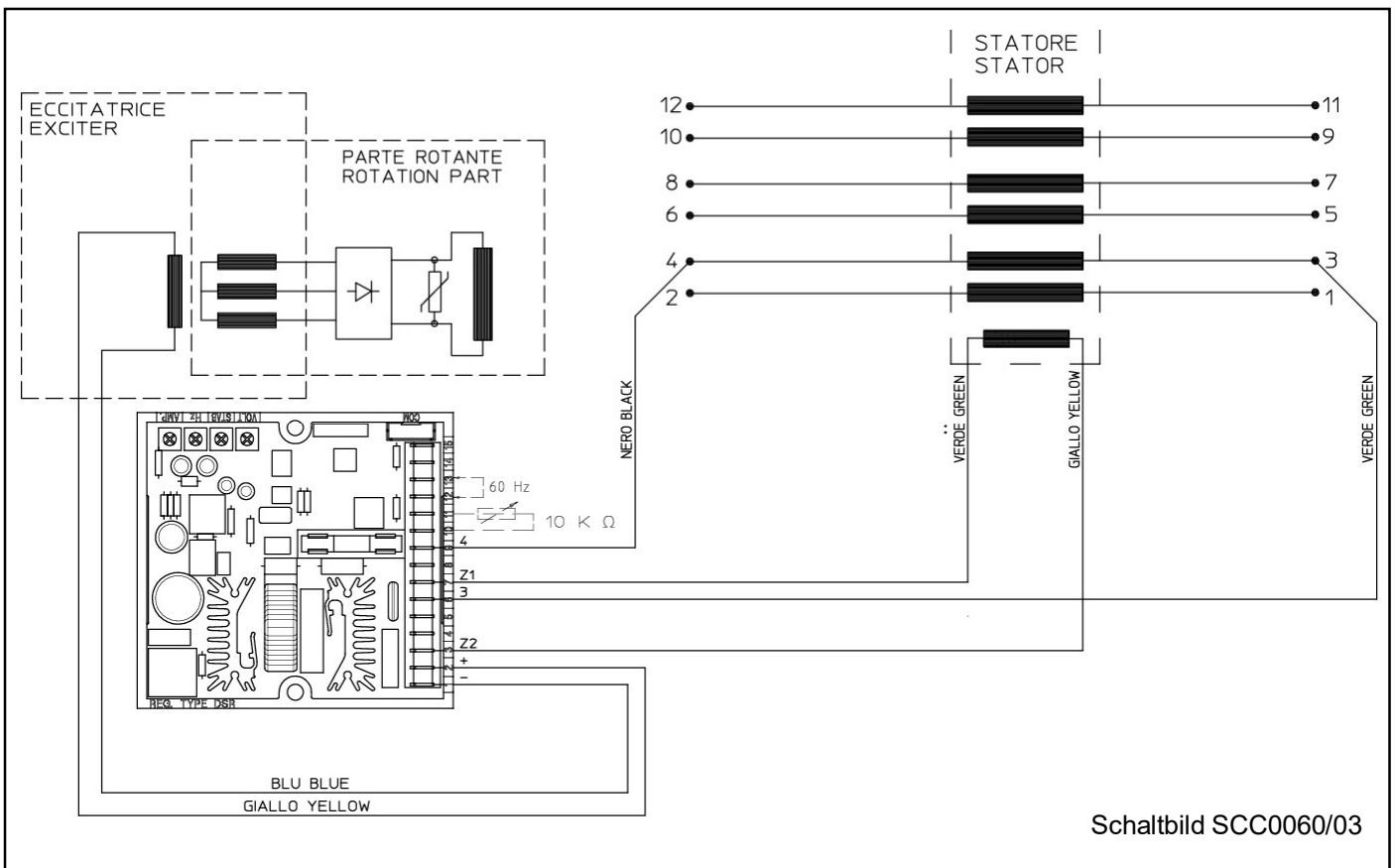
### 5.3 50/60-Signal

Am 50/60-Eingang befindet sich ein Jumper (Steckverbinder CN1, Klemmen 12 und 13). Wenn dieser Jumper über das Menü **Konfiguration** aktiviert ist, wird der Schwellenwert des Unterdrehzahlschutzes von 50·(100 %-αHz%) auf 60·(100 %-αHz%) umgeschaltet, wobei αHz% die Stellung in Bezug auf den Hz-Trimmer bzw. den in Speicherplatz 21 geschriebenen Wert darstellt (wobei 10 % 16384 entspricht).

Anmerkung<sup>(1)</sup>: Software DxR Terminal

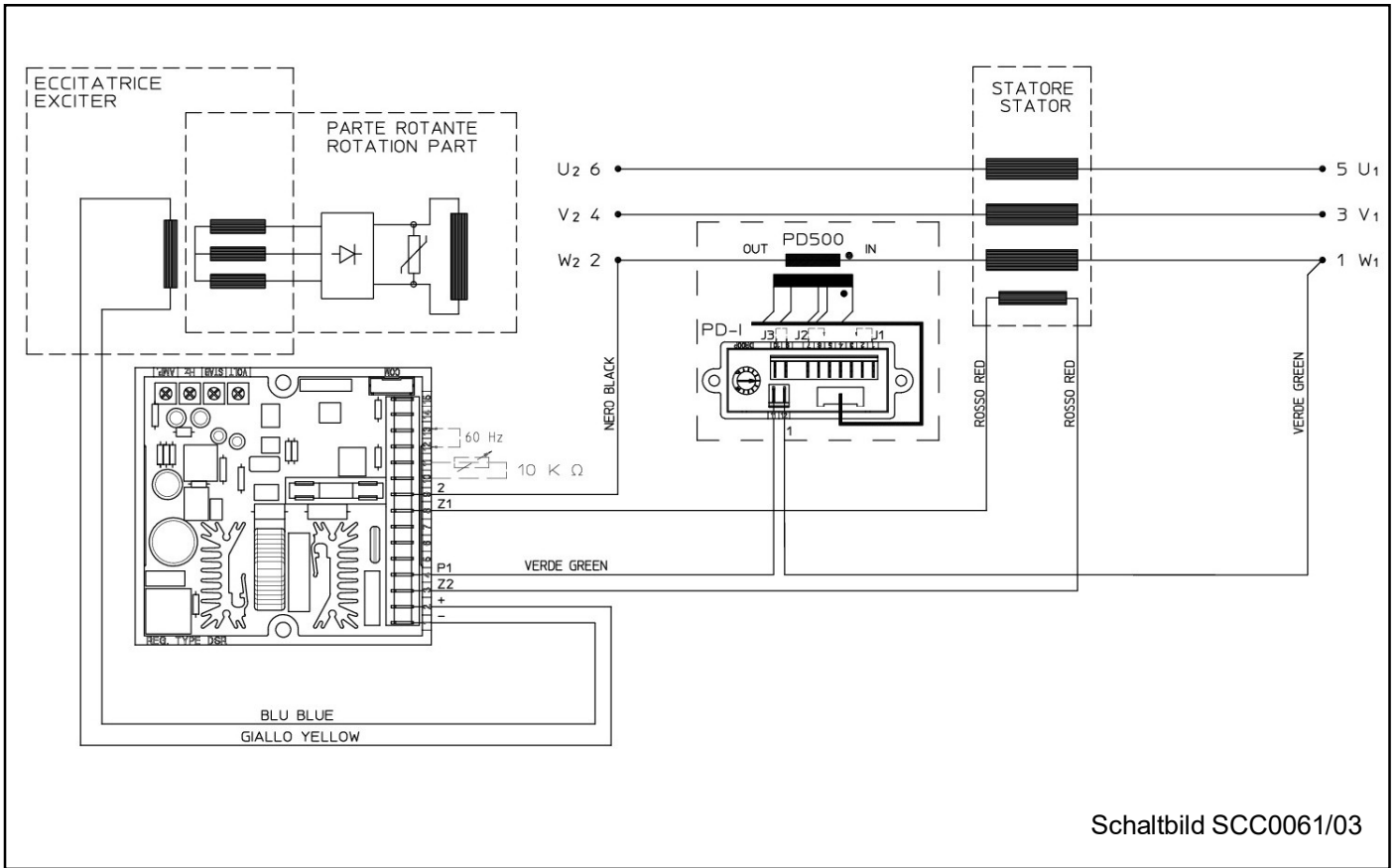


AC-Generatoren der Serie 3 mit 6 Klemmen,  
Bezugswert zwischen 140 V und 280 V

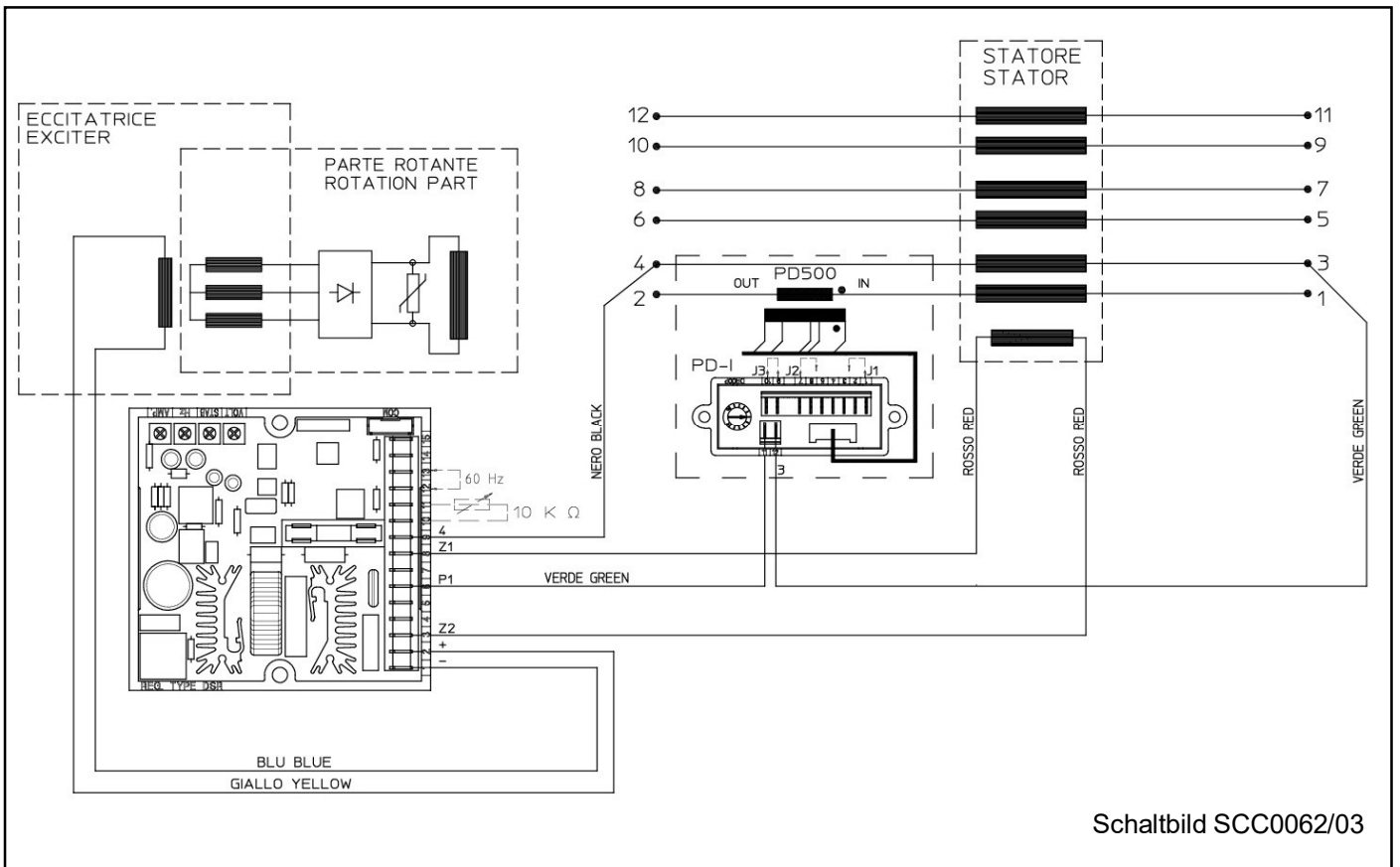


AC-Generatoren der Serie 3 mit 12 Klemmen,  
Bezugswert zwischen 70 V und 140 V

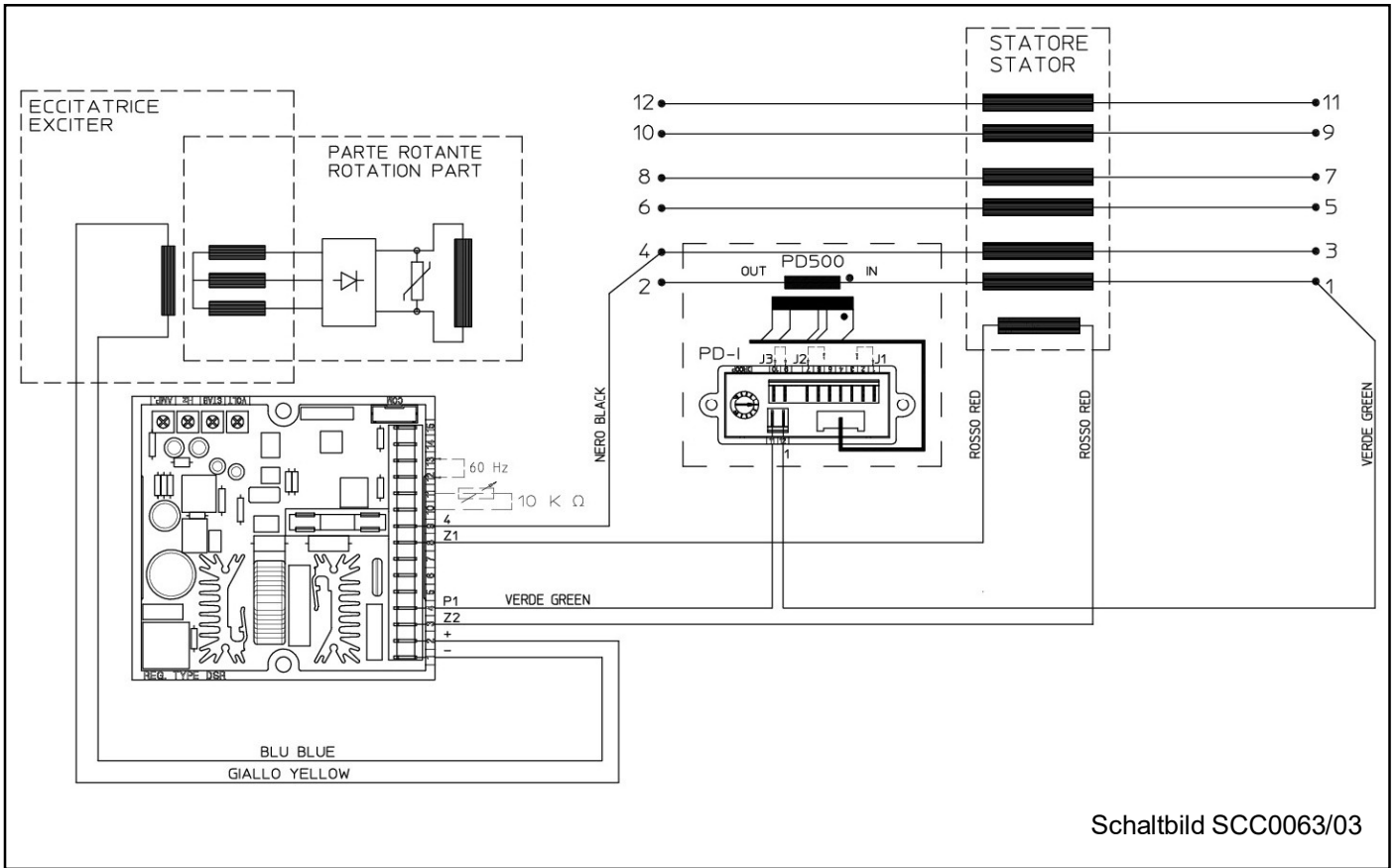




AC-Generatoren mit 6 Klemmen,  
Bezugswert zwischen 140 V und 280 V

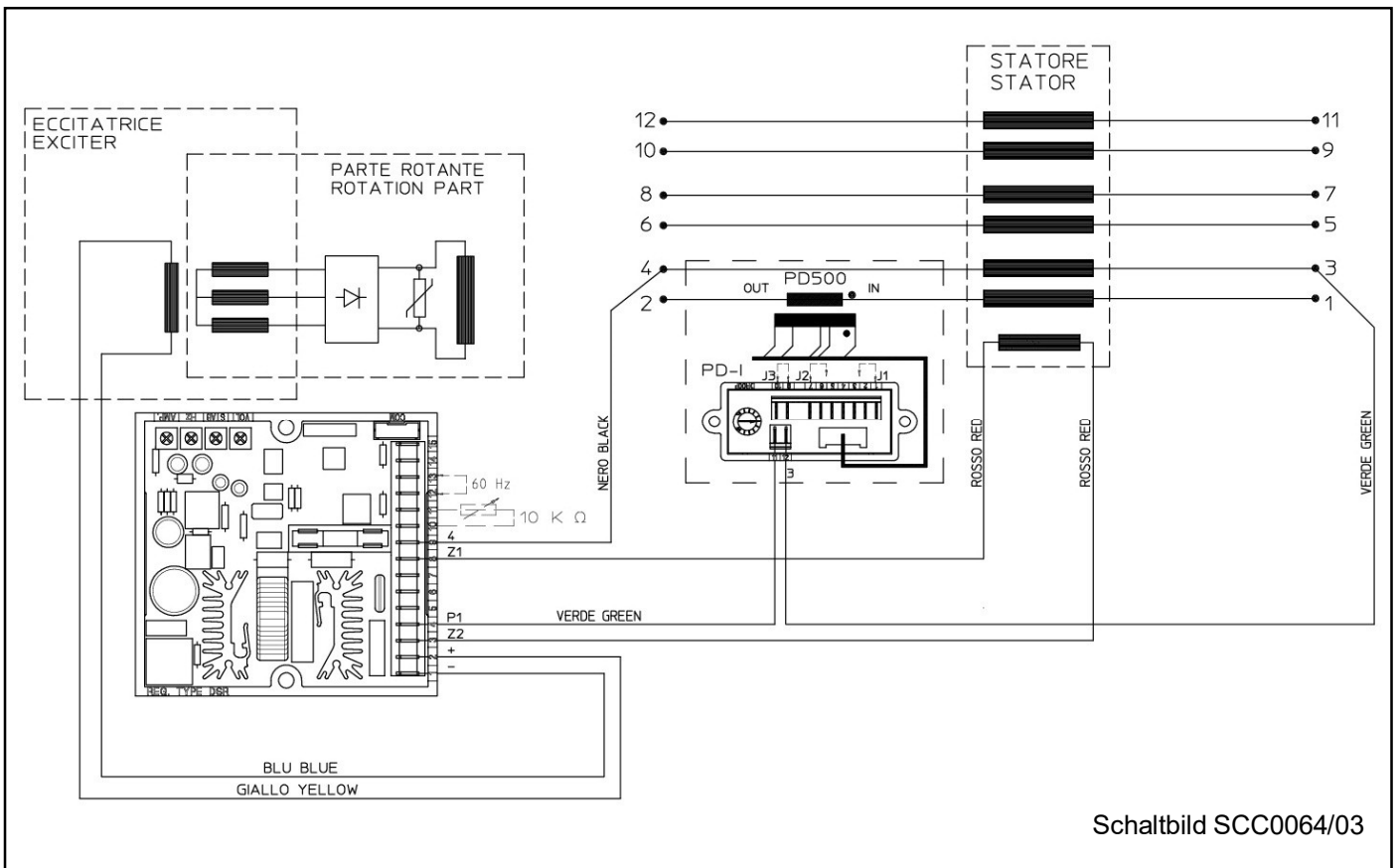


AC-Generatoren mit 12 Klemmen für die halbe Phase zwischen 70 V und 140 V



Schaltbild SCC0063/03

AC-Generatoren mit 12 Klemmen für eine Sternschaltung in Reihe oder Dreiecksschaltung in Reihe für die komplette Phase von 140 V bis 280 V



Schaltbild SCC0064/03

AC-Generatoren mit 12 Klemmen für die halbe Phase zwischen 140 V und 280 V

## 6. Serielle Kommunikation

Die Kommunikationsbaugruppe USB2DxR (die für den Anschluss am COM-Anschluss von DSR dient) verfügt über einen USB-Port, über den die Parameter (sowohl für die Konfiguration als auch den Betrieb) eingestellt und der Betrieb des Generators „überwacht“ werden können.

## 7. APO-Kontakt

Abkürzung für **Active Protection Output**: (Steckverbinder CN1, Klemmen 14 und 15) nicht isolierter, offener Kollektor-Transistor mit 30 V/100 mA; Öffnerkontakt, wenn das Flag „APO Invert“<sup>(2)</sup> aktiviert ist (Standardeinstellung); öffnet sich (mit einer Verzögerung, die auf einen Wert von 1 bis 15 Sekunden eingestellt werden kann), wenn von sämtlichen Alarmmeldungen, eine oder mehrere gesondert auswählbare Alarmmeldungen aktiviert sind.

## 8. VOLT-, STAB-, Hz- und AMP-Trimmer

Die Trimmer sind standardmäßig aktiviert. Sie können mit der Software DxR Terminal deaktiviert werden. Im nicht aktivierten Zustand führen sie keine Funktion aus. Der **VOLT**-Trimmer ermöglicht eine Einstellung von ca. 70 V bis ca. 140 V oder von ca. 140 V bis ca. 280 V. Der **STAB**-Trimmer regelt die Dynamik (den P-Grad) des Generators unter transienten Bedingungen.

Der **Hz**-Trimmer ermöglicht eine Abweichung von bis zu -20 % in Bezug auf den Wert der Nennzahl, die durch den 50-/60-Jumper (sofern aktiviert) oder über das 50-/60-Feld im Menü **Einstellungen/UFLO&LAM** eingestellt wurde (bei 50 Hz kann der Schwellenwert von 40 Hz auf 50 Hz kalibriert werden, bei 60 Hz kann der Schwellenwert von 48 Hz auf 60 Hz kalibriert werden). Der **AMP**-Trimmer regelt den Schwellenwert des Überregungsstrom-Schutzes.

## 9. Vext-Eingang

Der Vext-Eingang (Steckverbinder CN1, Klemmen 10 und 11) ermöglicht die analoge Fernsteuerung der Ausgangsspannung über einen Potentiometer mit 10 kOhm mit einem programmierbaren Abweichungsbereich über Parameter 16 (die standardmäßige Einstellung beträgt ab Version 10 der Firmware  $\pm 14\%$ <sup>(3)</sup>) im Vergleich zum durch den VOLT-Trimmer eingestellten Wert oder über den Parameter 19. Wenn man eine Gleichspannung<sup>(4)</sup> anlegen möchte, hat diese Wirkung, wenn sie im Bereich zwischen 0 V und +2,5 V liegt. Der Eingang toleriert Spannungen zwischen -5 V und +5 V, bei Werten über den Grenzwerten 0 V/+2,5 V (oder wenn nicht angeschlossen) sind jedoch zwei Optionen möglich: betreffenden Wert ignorieren (Standardkonfiguration) und auf den mit Trimmer (falls aktiviert) oder mit Parameter P[19] eingestellten Spannungswert zurücksetzen oder aber den Mindestwert (oder Höchstwert) der erreichbaren Spannung beibehalten (vgl. Abbildungen 3a und 3b). Die beiden Optionen können mit dem Flag **RAM Voltage CTRL** im Menü **Einstellungen/Erweitert** eingestellt werden, entsprechend Bit B7 des Konfigurationsworts P[10] (vgl. PARAMETER UND BETRIEBSDATEN - Abschnitt 2).

### Verhältnis zwischen analoger Eingangsspannung (Vext) und Ausgangsspannung (Vo)

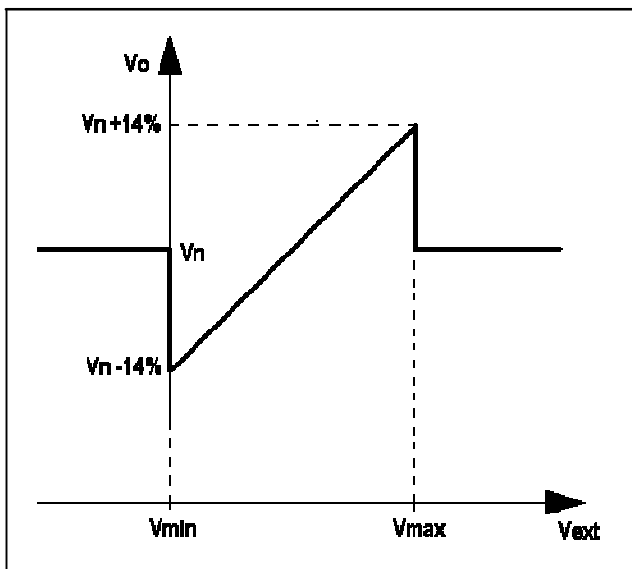


Abbildung 3a: ohne Sättigung der Ausgangsspannung bei Erreichen der Grenzwerte der Eingangsspannung

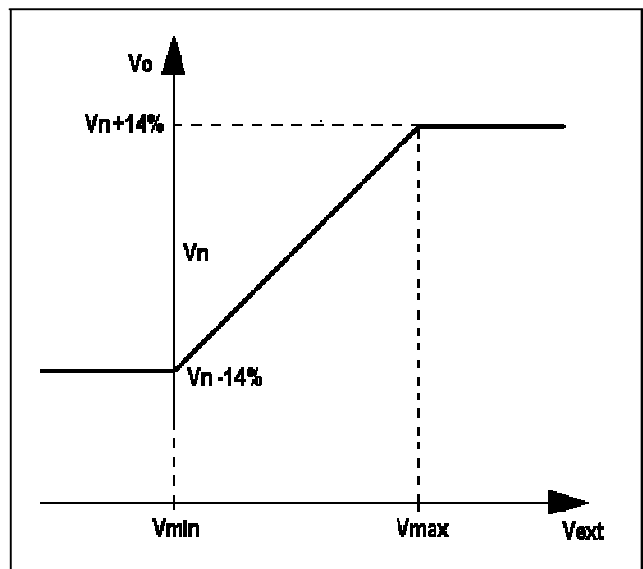


Abbildung 3b: mit Sättigung der Ausgangsspannung bei Erreichen der Grenzwerte der Eingangsspannung

**ANMERKUNG**<sup>(1)</sup> Software DxR Terminal

**ANMERKUNG**<sup>(2)</sup> ab Rev. 18 der Firmware, wenn das Flag „APO Invert“ nicht aktiviert ist, oder bis Firmware-Revision 17 ist der Transistor ein Schließerkontakt und wird bei einer aktiven Alarmmeldung geschlossen.

**ANMERKUNG**<sup>(3)</sup> bei der Regelung wird empfohlen, den Nennwert der Spannung des AC-Generators nicht um  $\pm 10\%$  zu überschreiten.

**ANMERKUNG**<sup>(4)</sup> Die Gleichspannungsquelle muss mindestens 2 mA aufnehmen können.

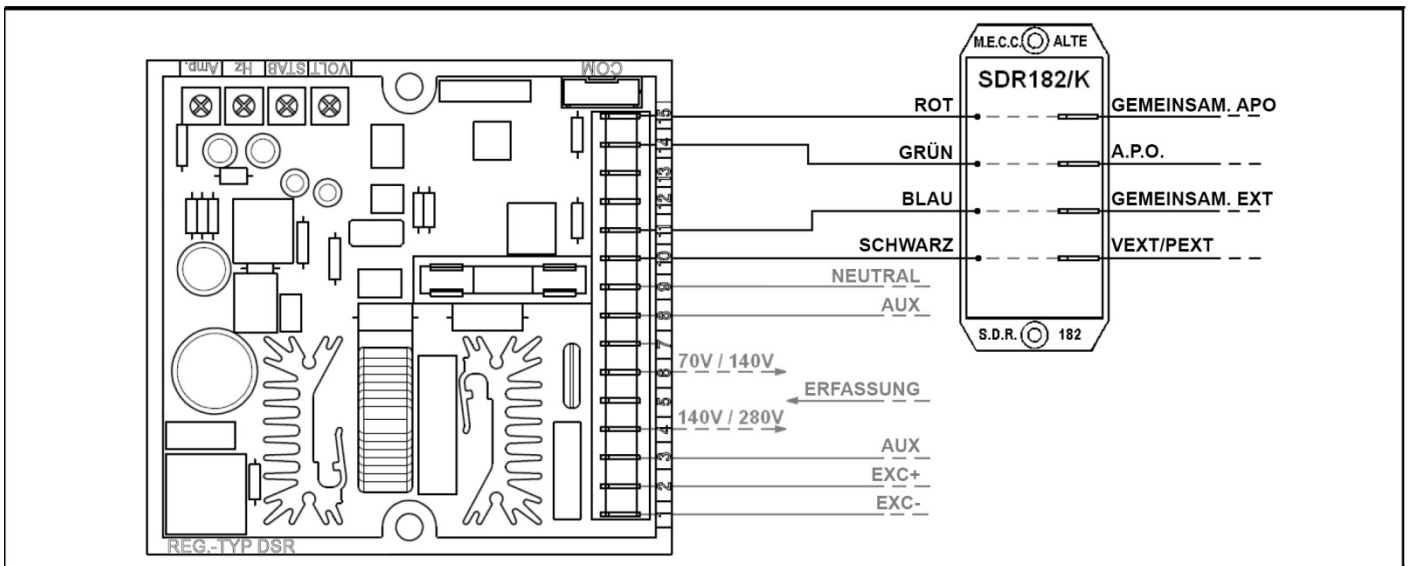


Abb. 4: Anschluss von Filter EMI SDR182/K

## SERIELLER ANSCHLUSS

Der COM-Anschluss ist für den Anschluss der Kommunikationsbaugruppe USB2DxR über ein spezielles, mit der Baugruppe geliefertes Kabel reserviert.

Für die Kommunikation implementiert der Regler eine Teilmenge des MODBUS-Standards. Das DSR-USB2DxR-System führt eine „Slave“-Funktion aus, deren Adresse im DSR-EEPROM gespeichert und während der Konfigurationsphase eingestellt wird.

Detaillierte Beschreibungen der implementierten MODBUS-Befehle finden sich in der Bedienungsanleitung „Digitalregler - Kommunikationsprotokoll“, die auf der Website [www.meccalte.com](http://www.meccalte.com) heruntergeladen werden kann.

Die „Master“-Einheit, bestehend aus einem PC oder einem äquivalenten Gerät, kann auf die Parameter und die Reglerfunktionen zugreifen.

Mögliche Funktionen der Master-Einheit:

- Wiederholung oder Anzeige der Generatorstatusgrößen, auch aus der Entfernung
- Einstellung der einzelnen Parameter
- Up- und Download der Einstellungsdateien
- Ablesen des Status (Alarmer, gemessene Größen)
- Lesen der Daten im Alarmspeicher
- Umstellung der Schnittstelle auf andere Feldbusse oder Kommunikationsnetze

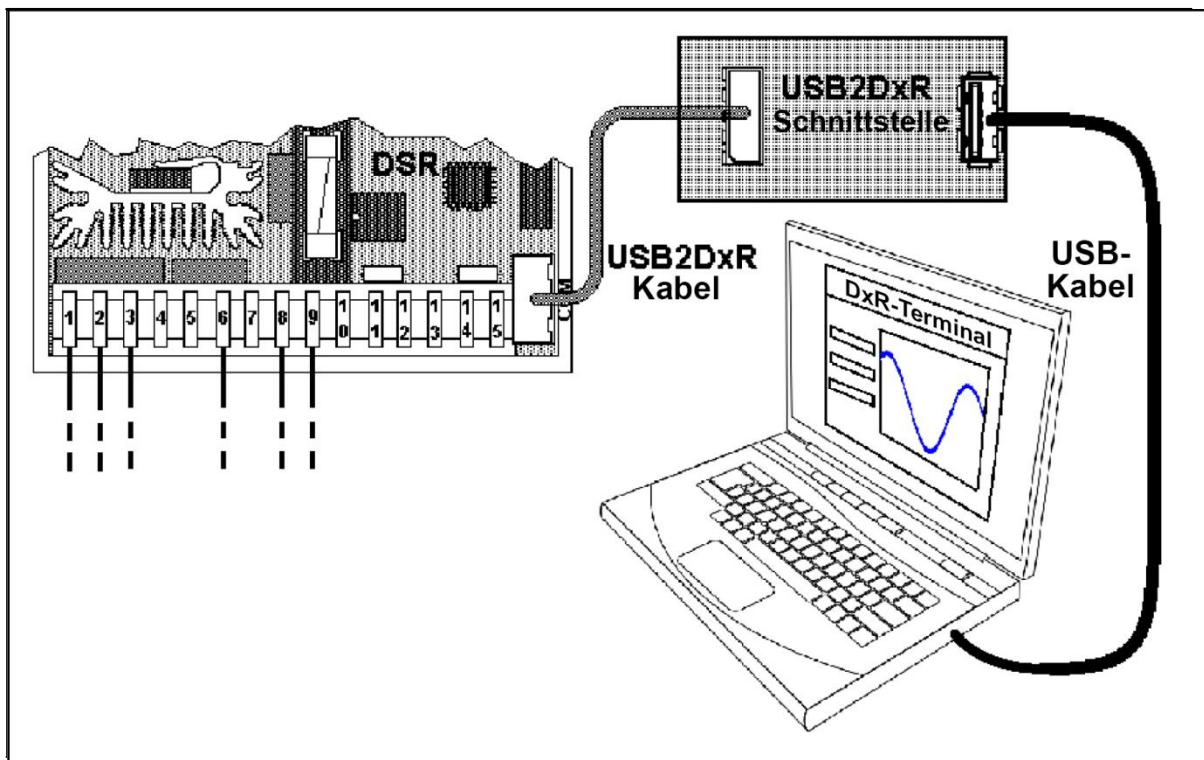


Abb. 5: Anschluss zwischen DSR und PC über die digitale Schnittstelle USB2DxR

## PARAMETER UND BETRIEBSDATEN

### 1. MODBUS-Registerliste

Zur Speicherung der Konfigurationsparameter und anderer Daten, die beim Abschalten des Generators nicht verloren gehen dürfen, wird ein EEPROM-Speicher verwendet. Über USB (mit der Baugruppe USB2DxR) können Parameter gelesen/geschrieben und betriebsbezogene Maschineneinstellungen eingegeben werden. Von diesem Regler sind zwei Versionen verfügbar: DSR und DSR/A. Die beiden Versionen unterscheiden sich hauptsächlich durch die Standardparameter. Tabelle 3 zeigt eine vollständige Liste der Parameter, die eingestellt werden können und alle Betriebsbedingungen des Reglers definieren.

**TABELLE 3: EINSTELLUNGSREGISTER IN EEPROM**

ADD	Beschreibung des Parameters	Bereich	Standard		ANMERKUNGEN
			DSR	DSR/A <sup>(1)</sup>	
0	Reserviert	0..65535	18	18	Firmware-Version - kann nicht geändert werden
1	MODBUS-Slave-Adresse	1..31	1	1	Kennung im RS485-Netzwerk (oder Broadcast)
2	Reserviert	0..65535	18	2706 <sup>(2)</sup>	Software-Konfiguration - kann nicht geändert werden
3	Reserviert	16 Bit	0	0	Seriennummer, oberer Teil - nicht ändern
4	Reserviert	16 Bit	0	0	Seriennummer, unterer Teil - nicht ändern
5	Kalibrierung der Effektivwert-Erfassung	0..32767	16384	16384	Kalibrierung der Spannungskanäle für die Regelung des Effektivwerts
6	Kalibrierung der Mittelwert-Erfassung	0..32767	16384	16384	Kalibrierung der Spannungskanäle für die Regelung des Mittelwerts
7	Kalibrierung der gemessenen Spannung	0..32767	16384	16384	Kalibrierung von Speicherplatz L[36] (erstes Statusbyte)
8	Dauer der Erregungsbegr. <sup>(3)</sup>	0..32767	0	0	Dauer der Begrenzung in Anzahl von Zeiträumen <sup>(3)</sup>
9	Erregungsbegrenzung <sup>(3)</sup>	0..32767	32767	32767	Grenzwert der Erregerspannung beim Einschalten <sup>(3)</sup>
10	Konfigurationswort	16 Bit	7997	7997	Nähere Beschreibung unter Abschnitt 2, Tabelle 4
11	Shift nach links, proportionale Verstärkung	0..6	4	5	n = 0...6 entspricht einer Multiplikation mit 2 <sup>n</sup> , d. h. 1, 2, 4, 8, 16, 32, 64.
12	Shift nach links, integrale Verstärkung	0..6	3	1	
13	Koeffizient, der Ki an Kp bindet	0..32767	16384	26624	Koeffizient, um Ki getrennt von Kp einzustellen
14	Vout-/Vaux-Verhältnis	±32767	6000	6000	Grenzwert für die Spannungsreduzierung in Abhängigkeit von der Frequenz
15	Bezugswert für Vext	0..32767	16384	16384	aktiviert, sofern Vext-Eingang und Speicherplatz L[49] deaktiviert sind <sup>(3)</sup>
16	Begrenzung der Vext-Abweichung	0..6553	4608	4608	Begrenzt die Wirkung des externen Analogeingangs (0->0; 4608->14 %)
17	Einstellung der Verzögerung und APO-Alarme	0..65535	254 <sup>(4)</sup>	254 <sup>(4)</sup>	Einstellung der Verzögerung und Alarm-Wahl, die APO aktivieren
18	Bezugswert Schrittbegrenzung	1..1000	20	20	Für schnelle Abweichungen des Spannungssollwerts erfolgt der Übergang in Schritten, die zu jeder Periode addiert oder von dieser subtrahiert werden.
19	Vout-Bezugswert	0..32767	0	0	Dieser Wert wird verwendet, wenn der VOLT-Trimmer deaktiviert ist.
20	Stabilität	0..32767	16384	16384	Dieser Wert wird verwendet, wenn der STAB-Trimmer deaktiviert ist.
21	Frequenzschwellenw. ±10 % Freq <sub>nom</sub>	0..32767	16384	16384	Dieser Wert wird verwendet, wenn der Hz-Trimmer deaktiviert ist.
22	Überregungsstrom-Schwellenwert	0..32767	16384	16384	Dieser Wert wird verwendet, wenn der AMP-Trimmer deaktiviert ist.
23	V/F-Steigung	0..32767	9000	9000	V/F-Steigung im Normalbetrieb
24	V/F-Steigung bei Start	0..32767	12000	12000	Wird nur beim Start verwendet
25	Kurzschlussbetrieb	0..255	20	20	Zeiten in Zehntelsekunden (t = 0 ÷ 25,5 s) P[25] = 0 schließt STOP aus
26	Überdrehzahl-Schwellenwert	±32767	0	0	Abweichung (±10 %) des Schwellenwerts für den Überdrehzahl-Alarm im Vergleich zum Standardwert 55/66 Hz
27	Schwellenwert für die Untererregung <sup>(4)(5)</sup>	0..32767	512	512	Schwellenwert für den Alarm der Untererregung <sup>(4)</sup>
28	Ki Überregungsregler	0..32767	12287	12287	Integrale Verstärkung des Reglers für die Erregerspannung
29	AMP(f)-Steigung <sup>(4)(6)</sup>	0..32767	15154	15154	Steigung des Überregungsschutzes AMP(f) <sup>(4)(6)</sup>
30	Wärmeverlust-Koeffizient	0..65535	63600	63600	Wird von der Temperaturschätzfunktion für den AMP-Alarm verwendet
31	Reserviert	0..65535	-	-	Nicht verwenden

Anmerkung: Die Parameter sind geordnet, um die Parameter der einzelnen Regler (S.N., SW-Versionen und Kalibrierungen) von den Einstellungen zu trennen, um eine Programmierung von Reglern mit denselben Einstellungen, aber mit unterschiedlichen S.N., SW-Versionen und Kalibrierungen zu erleichtern. Die Parameter 0 bis 9 sind bei jedem Regler werkseitig eingestellt. Die Parameter 10 bis 30 können deshalb von einem auf den anderen Regler frei kopiert werden.

ANMERKUNG (1) ab Rev. 10 der Firmware.

ANMERKUNG (2) ab Rev. 15 der Firmware, 2578 bei früheren Versionen

ANMERKUNG (3) ab Rev. 15 der Firmware

ANMERKUNG (4) ab Rev. 18 der Firmware

ANMERKUNG (5) Abschalt-Schwellenwert vor Version 18 nicht ändern

ANMERKUNG (6) proportionale Verstärkung des Erregungsspannungsreglers vor Version 18

## 2. Konfigurationswort (Parameter P[10])

Die Konfiguration des Reglers erfolgt durch Einstellung der einzelnen Bits von Parameter P[10]. Jedes einzelne dieser Bits aktiviert oder deaktiviert mindestens eine Funktion, je nachdem ob sein Wert 1 beziehungsweise 0 beträgt. Bei Verwendung der Software „DxR Terminal“ (siehe Bedienungsanleitung „Kommunikationsschnittstelle USB2DxR“) wird die Einstellung durch die Verwendung fest zugeordneter und den spezifischen Bits entsprechender Flags in den verschiedenen Menüs vereinfacht, die einzelne Funktionen aktivieren/deaktivieren. Alternativ kann DSR durch direktes Einstellen des Wertes von Parameter P[10] konfiguriert werden. In diesem Fall wird der Wert vor dem Schreiben berechnet. Hierfür werden die in der Spalte „Wert“ in Tabelle 4 angegebenen Zahlen entsprechend der Funktionen, die man aktivieren möchte, summiert.

Beispiel: Die Standardkonfiguration sieht vor, dass die Bits B0, B2 bis B5 und B8 bis B12 aktiviert sind. Der entsprechende Wert lautet somit:  $P[10]=1 + 4 + 8 + 16 + 32 + 256 + 512 + 1024 + 2048 + 4096 = 7997$ .

**TABELLE 4: FUNKTIONEN DER BITS DES KONFIGURATIONSWORTS (PARAMETER P[10])**

Bit	Wert	Funktion	Standard
B0	1	Regelung des Effektivwerts	1
B1	2	Periodische Abweichung des Bezugswerts	0
B2	4	Automatische Offsetkompensation der Spannung	1
B3	8	Spannungsmessungen mit den letzten 32 Abtastwerten	1
B4	16	Aktivierung des Hardware-Jumpers 50/60 Hz	1
B5	32	APO-Umkehrung <sup>(3)</sup>	1 <sup>(3)</sup>
B6	64	Nicht verwendet	0
B7	128	Externer Bezugswert von Speicherplatz L[49] <sup>(1)</sup> und Aktivierung der Sättigung bei Überlauf <sup>(2)</sup>	0
B8	256	Aktivierung des VOLT-TRIMMERS	1
B9	512	Aktivierung des STAB-TRIMMERS	1
B10	1024	Aktivierung des Hz-TRIMMERS	1
B11	2048	Aktivierung des AMP-TRIMMERS	1
B12	4096	Aktivierung des externen Analogeingangs	1
B13	8192	Aktivierung des externen DAU	0
B14	16384	Einstellung von 60 Hz bei Deaktivierung des Hardware-Jumpers 50/60 Hz	0
B15	32768	Reserviert	0

ANMERKUNG (1) mit deaktiviertem Analogeingang ab Rev. 15 der Firmware

ANMERKUNG (2) für Analogeingang ab Rev. 15 der Firmware

ANMERKUNG (3) ab Rev. 18 der Firmware, Standardwert 0 für frühere Versionen

## 3. RAM-Speicherplatzreferenz, Aktivierung der Sättigung in analoger Fernsteuerung

Das Flag „RAM Voltage CTRL“ (entspricht dem Bit 7 des Konfigurationsworts P[10]) hat zwei Funktionen:

1. Wenn der Pext-Hardware-Eingang aktiviert ist (Flag „Ext. Input“ entspricht Bit 12 des Konfigurationsworts P[10]), aktiviert das Flag „**RAM Voltage CTRL**“ wie zuvor beschrieben die Sättigung der Ausgangsspannung, wenn die analoge Steuerspannung den für den Eingang vorgesehenen Grenzwert erreicht (vgl. Abs. Fernsteuerung der Spannung).



Wenn die Sättigung aktiviert ist und der Vext-/Pext-Anschluss getrennt (z. B. aufgrund einer versehentlichen Öffnung) wird, steigt die Spannung auf den in Parameter P[16] (standardmäßig +14 %) eingestellten Höchstwert.

2. Wenn der Pext-Hardware-Eingang deaktiviert ist, definiert das Flag die Wahl des Werts, der von der numerischen Fernsteuerung der Ausgangsspannung zu verwenden ist: Wenn „**RAM Voltage CTRL**“ deaktiviert ist (B7 = 0), wird der nicht flüchtige Parameter P[15] verwendet (daher bleibt nach Abschaltung und Neustart des Reglers der letzte gespeicherte Wert eingestellt); bei Start wird der Speicherplatz L[49] mit dem Wert von Parameter P[15] initialisiert und auf diesen Wert ausgerichtet gehalten. Eine etwaige Änderung des Werts des Speicherplatzes L[49] hat keine Auswirkung; wenn „**RAM Voltage CTRL**“ aktiviert ist (B7 = 1), wird der flüchtige Speicherplatz L[49] für die numerische Fernsteuerung der Ausgangsspannung verwendet (solange der Regler eingeschaltet ist, wird der Wert gespeichert; wird der Regler ausgeschaltet, geht der Wert verloren). Diese Funktion eignet sich insbesondere für Anwendungen von parallel geschalteten AC-Generatoren, wenn die Regelung der Übergabeleistung von einem Gerät mit Digitalausgang ausgeführt wird.

**TABELLE 5: FLAG-FUNKTIONEN FÜR DIE FERNSTEUERUNG DER SPANNUNG**

FLAG RAM Voltage CTRL	P[10] Bit B7	FLAG Ext. Input	P[10] Bit B12	Steuerung der Ausgangsspannung
<input type="checkbox"/>	0	✓	1	Analog ohne Sättigung
✓	1	✓	1	Analog mit Sättigung
<input type="checkbox"/>	0	<input type="checkbox"/>	0	Numerisch von Parameter P[15]
✓	1	<input type="checkbox"/>	0	Numerisch von Speicherplatz L[49]

#### 4. Speicherplätze des flüchtigen Speichers

TABELLE 6: SPEICHERPLÄTZE DES FLÜCHTIGEN SPEICHERS				
ADD	Beschreibung	Bereich	Zugang	ANMERKUNGEN
32	VOLT-Trimmer	0..32767	nur Lesen	Position des VOLT-Trimmers
33	STAB-Trimmer	0..32767	nur Lesen	Position des STAB-Trimmers
34	Hz-Trimmer	0..32767	nur Lesen	Position des Hz-Trimmers
35	AMP-Trimmer	0..32767	nur Lesen	Position des AMP-Trimmers
36	Erstes Statusbyte	0..3200	nur Lesen	geregelter Spannung [in Zehntel Volt]
37	Zweites Statusbyte	0..900	nur Lesen	Frequenz [in Zehntel Hz]
38	Drittes Statusbyte	16 Bit	nur Lesen	Aktive Alarme
39	Viertes Statusbyte	16 Bit	nur Lesen	Aktive Konfiguration
40	Befehle	16 Bit	Schreiben	reserviertes Byte für Befehle - nicht verwenden
41	Pext-/Vext-Eingang	0..32767	nur Lesen	Analoger Eingangswert oder externes Potentiometer
42	Bezugswert	0..32767	nur Lesen	eingestellter Wert
43	Bezugswert	0..32767	nur Lesen	Korrekturwert des Reglers für Alarme, Sanftanlauf usw.
44	Gemessene Spannung	0..32767	nur Lesen	Interne Variable
45	Geschätzte Temperatur	0..32767	nur Lesen	Geschätzte Temperatur der Erregerwicklungen
...	...			...
49	Bezugswert für Vext	0..32767	Schreiben	Wird verwendet, wenn der Vext-Eingang deaktiviert ist und der externe Bezugswert von diesem Speicherplatz aktiviert ist (P[10]-Bit B7=1)
...	...			...
53	$K_p/2^{P[11]}$	0..32767	nur Lesen	Proportionale Verstärkung ohne Faktor $2^{P[11]}$ (1)
54	$K_I/2^{P[12]}$	0..32767	nur Lesen	Integrale Verstärkung ohne Faktor $2^{P[12]}$ (1)
55	Schwellenwert für AMP-Schutz	0..32767	nur Lesen	Schwellenwert für den Übererregungsschutz (1)
56	Beobachter f. Untererregung	0..32767	nur Lesen	Beobachter f. Untererregung oder Erregungsverlust (2)

#### 5. Viertes Statusbyte (Speicherplatz L[39])

Der Speicherplatz L[39] zeigt die aktive Konfiguration (quasi in Echtzeit) für einen bestimmten Moment an. Die Werte des vierten Statusbytes (Speicherplatz L[39]) werden in Tabelle 7 nach der Art der Regelung und der Nennfrequenz aufgeführt.

TABELLE 7: STANDARDWERTE DES VIERTEN STATUSBYTES (SPEICHERPLATZ L[39])		
Regelung	Nennfrequenz:	
	50 Hz	60 Hz
Effektiv	7997 <sup>(2)</sup>	24365 <sup>(2)(3)</sup>
Durchschnitt + keine Offsetkompensation + 64	7984 <sup>(2)</sup>	24352 <sup>(2)(3)</sup>

TABELLE 8: BIT-FUNKTIONEN DES VIERTEN STATUSBYTES L[39] (AKTIVE KONFIGURATION)			
Bit	Funktion	Wert	Standard
B0	Regelung des Effektivwerts aktiviert	1	1
B1	Periodische Abweichung des Bezugswerts aktiviert	2	0
B2	Automatische Offsetkompensation der Spannung aktiviert	4	1
B3	Spannungsmessungen mit den letzten 32 Abtastwerten	8	1
B4	Hardware-Jumper 50/60 Hz aktiviert	16	1
B5	APO-Umkehrung <sup>(2)</sup>	32	1
B6	Nicht verwendet	64	0
B7	Externer Bezugswert von Speicherplatz L[49] aktiviert oder Sättigung bei Überlauf aktiviert <sup>(1)</sup>	128	0
B8	VOLT-TRIMMER aktiviert	256	1
B9	STAB-TRIMMER aktiviert	512	1
B10	Hz-TRIMMER aktiviert	1024	1
B11	AMP-TRIMMER aktiviert	2048	1
B12	Externer Analogeingang aktiviert	4096	1
B13	Externer DAU aktiviert	8192	0
B14	Einstellung 60 Hz aktiviert (nur wirksam, wenn L[38]-Bit4 = P[10]-Bit4 = 0) <sup>(3)</sup>	16384	0
B15	Reserviert	32768	0

ANMERKUNG (1) ab Rev. 15 der Firmware.

ANMERKUNG (2) ab Rev. 18 der Firmware

ANMERKUNG (3) Software-Konfiguration mit deaktiviertem 50-/60-Jumper

# EINSTELLUNG DER VOLT-, STAB-, AMP- und Hz-PARAMETER

## 1. Spannung

### 1.1 Einstellung der Spannung

Die Messung des tatsächlichen Effektivwerts oder des Durchschnittswerts hängt vom Wert des Bit 0 von Parameter 10 ab, der auch unter **Konfiguration** im Menü **Einstellungen/Erweitert** der Software DxR Terminal eingestellt werden kann. Die Spannung kann über den Trimmer oder die Software eingestellt werden. Der Bereich des Erfassungseingangs bei CN1-6 und 7 liegt zwischen 70 ÷ 140 VAC. Der Bereich des Erfassungseingangs bei CN1-4 und 5 liegt zwischen 140 ÷ 280 VAC.

Die Änderung von Mindest- auf Höchstwert ist auf zwei Arten möglich:

1. Über den VOLT-Trimmer, der im Menü **Einstellungen/Potentiometer** der Software DxR Terminal aktiviert werden muss.
2. Über Parameter 19 (der Volt-Trimmer muss im Menü **Einstellungen/Potentiometer** deaktiviert werden): Der Wert 0 entspricht der Mindestspannung, 16384 entspricht dem Zwischenwert (jeweils 105 V und 210 V), 32767 entspricht der Höchstspannung.

Standardwerte für die Spannung werden in Tab. 9 aufgeführt.

Spannung CN1-4 und 5	Spannung CN1-6 und 7	Volt-Trimmer (Speicherplatz 32)	Parameter 19
173	-	7724	7724
-	127	26683	26683
200	100	14043	14043
208	104	15916	15916
220	110	18725	18725
230	115	21065	21065
240	120	23406	23406
266	133	29491	29491
277	138,5	32066	32066

Die Spannung kann auch über den Vext-Eingang (Steckverbinder CN1-10 und 11) geändert werden, sofern dieser im Bereich „Pext/Vext“ im Menü **Einstellungen/Erweitert** aktiviert ist, über einen Potentiometer mit 10 kOhm und einem programmierbarem Abweichungsbereich von bis zu ±100 % (Parameter 16, die Standardeinstellung beträgt ±14 %, auch wenn eine Überschreitung nicht mehr als ±10 % betragen sollte) oder über eine Gleichspannung, die Wirkung hat, wenn sie im Bereich zwischen 0 V und +2,5 V liegt, oder auch über Parameter 15 oder Speicherplatz L[49] (wenn der Vext-Eingang deaktiviert ist). Weitere Informationen sind im Abschnitt „Fernsteuerung“ enthalten.

### 1.2 Sanftanlauf (ab Rev. 15 der Firmware)

Um die Nennspannung bei einem schnellen Start der Antriebsmaschine oder einem plötzlichen Einschalten des Reglers mit bei Nenndrehzahl laufendem AC-Generator zu gewährleisten, müsste sich der Erregerstrom sehr schnell ändern, so dass es zu einer Motorbremsung oder vorübergehenden Überspannung kommen könnte. Diese Auswirkungen können minimiert werden, indem die Parameter „Verzögerung“ und „Erregungsgrenze“ im Bereich „Sanftanlauf“ im Menü **Einstellungen/Erweitert** entsprechend den Parametern P[8] und P[9] eingestellt werden: Die oben erwähnten Einstellungen legen beim Starten einen Grenzwert für den Erregerstrom fest. Parameter P[8] legt die Dauer der Erregerstrombegrenzung fest, genauer gesagt, entspricht der Wert des Parameters der Anzahl von Zeiträumen, in denen die Begrenzung aktiv ist. Der Standardwert lautet P[8]=0 und entspricht der Deaktivierung des Sanftanlaufs. In Anbetracht der Tatsache, dass der AC-Generator in den meisten Fällen bereits mit Nenndrehzahl läuft, kann eine zeitliche Einschätzung (entsprechend der Einstellung bei „Verzögerung“ im Sanftanlauf-Bereich) für 4-polige Maschinen unter Verwendung der unten stehenden Formel abgeleitet werden:

$$t_{\text{lim}} = P[8] \cdot \frac{1}{f_n} = P[8] \cdot \frac{30}{\omega_n} \quad \text{wobei } f_n = \text{Nennfrequenz in Hz oder } \omega_n = \text{Nenndrehzahl in U/min}$$

Der Parameter P[9] legt den Erregerstrom-Grenzwert fest: Der Wert P[9]=0 führt zu einer Unterbrechung des Erregerstroms, während der Höchstwert P[9]=32767 festlegt, dass es keinen Grenzwert gibt. Der Standardwert lautet P[9]=32767. Wenn das Aktionsintervall des Sanftanlaufs überschritten wurde, kehrt die Maschinenspannung auf den eingestellten Wert zurück, wobei die Änderungsgeschwindigkeit von Parameter P[18] abhängig ist (vgl. Abschnitt „Langsame Spannungsübergänge“).



Der optimale Wert von „Verzögerung“ und „Erregungsgrenze“ (Parameter P[8] und P[9]) hängt stark von der Art des AC-Generators und der letztendlichen Anwendung ab und muss durch Versuche bestimmt werden. Eine falsche Einstellung kann dazu führen, dass keine Selbsterregung des AC-Generators stattfindet.

Bei den Hochleistungs-AC-Generatoren der Baureihe ECO46 können beispielsweise die folgenden Einstellungen ausprobiert werden: Verzögerung = 1280 ms (P[8] = 64) und Erregungsgrenze = 50 % (P[9] = 16384). Bei AC-Generatoren mit geringer Leistung der Baureihe ECP3 kann man die Auswirkungen einer Verringerung der Dauer und der Strombegrenzung versuchsweise testen, zum Beispiel mit Verzögerung = 320 ms (P[8] = 16) und Erregungsgrenzwert = 3,72 % (P[9] = 4096).



## 1.2 Langsame Spannungsübergänge

Für den Fall einer schnellen Änderung des Bezugswerts aufgrund einer plötzlichen Versorgung des Reglers mit Strom oder einer Spannungseinstellung aus der Ferne (über den Vext-Analogeingang oder über die serielle Schnittstelle) wurde ein Modus für den langsamen Übergang eingerichtet: Als Reaktion auf eine schrittweise Änderung bestimmt Parameter P[18] die Geschwindigkeit, mit welcher der Übergang ausgeführt wird. (vgl. Abb. 6)

Der Wert 1 steht für den langsamsten Übergang, während ein Wert von über 100 einen fast sofortigen Übergang bewirkt. Der Wert 0 deaktiviert einen Übergang.

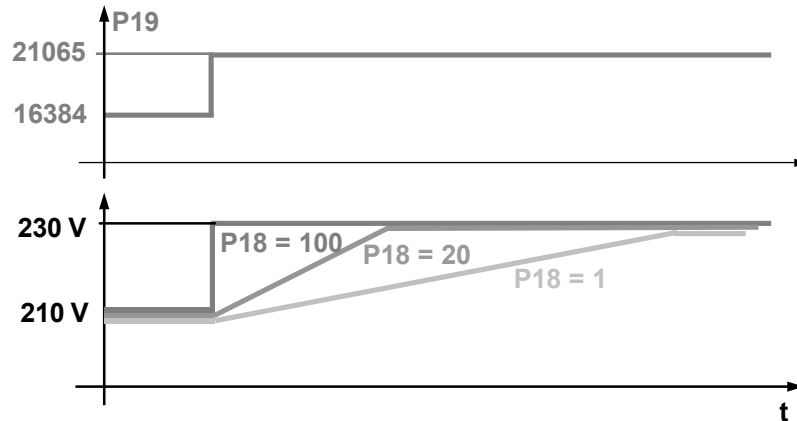


Abb. 6

## 2. Stabilität

### 2.1 Regelung der Stabilität

Die Spannungsregelung ist proportional-integral. Das Schaltbild ist in Abb. 7 dargestellt.

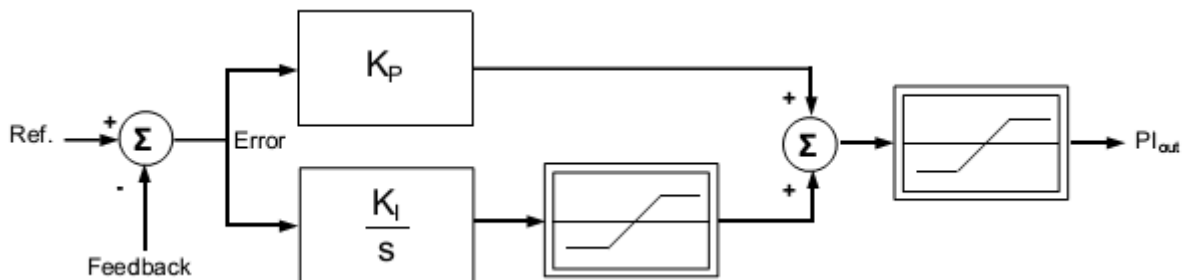


Abb. 7: Schaltbild des Reglers

Die Werte der proportionalen Verstärkung  $K_P$  und integralen Verstärkung  $K_I$  hängen von der Position des STAB-Trimmers, sofern dieser aktiviert ist, oder dem Wert von Parameter P[20] ab, sofern der Trimmer deaktiviert ist. Der Wert der proportionalen Verstärkung  $K_P$  hängt ebenfalls vom Wert von Parameter P[11] ab. Der Wert der integralen Verstärkung  $K_I$  hängt von den Werten der Parameter P[12] und P[13] ab und ausschließlich beim Standard DSR (graue Box) mit aktiviertem STAB-Trimmer auch von der Einstellung 50/60 Hz<sup>(1)</sup>. In den anderen DSR-Versionen, z. B. DSR/A (blaue Box), ist die Abweichung der Verstärkung  $K_I$  nicht von der Einstellung 50/60 Hz abhängig<sup>(4)</sup>.

Die numerischen Operationen, die vom DSR vorgenommen werden, um die Werte für die proportionale und integrale Verstärkung zu erhalten, sind in den Blockschaltbildern der Abbildungen 7a<sup>(2)</sup>, 7b<sup>(2)</sup> und 7c dargestellt.

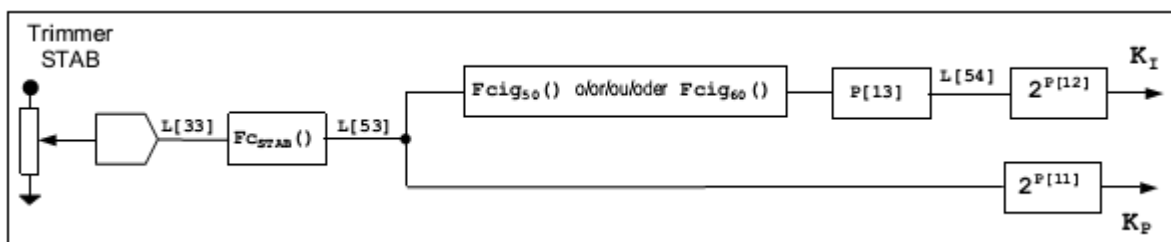


Abb. 7a: Schaltbild der numerischen Operationen der proportionalen und integralen Verstärkung im DSR (Standard) mit aktiviertem STAB-Trimmer

Wenn der STAB-Trimmer aktiviert ist (Flag für STAB-Trimmer vorhanden) wird seine Winkelposition, die in Speicherplatz L[33] verfügbar ist, durch die Funktion  $F_{C_{STAB}}^{(2)}$  in den numerischen Wert in Speicherplatz L[53]<sup>(3)</sup> geändert (Abb. 7a und 7b). Ist der STAB-Trimmer dagegen deaktiviert, wird der Wert von Speicherplatz L[53]<sup>(3)</sup> direkt auf den durch den Parameter P[20] eingestellten Wert eingestellt (Abb. 7c). Die proportionale Verstärkung  $K_P$  resultiert aus der Multiplikation des Werts von Speicherplatz L[53]<sup>(3)</sup> mit einem Koeffizienten, der von dem in Parameter P[11]<sup>(4)</sup> geschriebenen Wert abhängt.

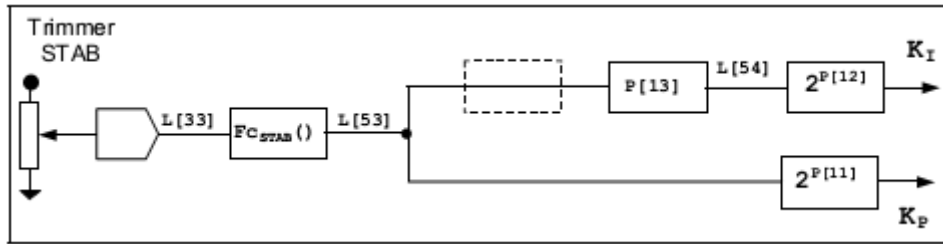


Abb. 7b: Schaltbild der numerischen Operationen der proportionalen und integralen Verstärkung im DSR/A mit aktiviertem STAB-Trimmer

Die unter Speicherplatz L[54]<sup>(3)</sup> verfügbare integrale Verstärkung, abgesehen von der Multiplikation mit einem Koeffizienten, hängt vom Wert der proportionalen Verstärkung in Speicherplatz L[53]<sup>(3)</sup> ab. Beim standardmäßigen DSR (graue Box) mit aktiviertem STAB-Trimmer (Flag für STAB-Trimmer vorhanden) wird der Wert von Speicherplatz L[53]<sup>(3)</sup> bei 50 Hz durch die Funktion  $F_{Cig_{50}}^{(2)}$  und durch die Multiplikation des Werts von Parameter P[13] in den unter Speicherplatz L[54]<sup>(3)</sup> verfügbaren Zahlenwert umgewandelt. Bei 60 Hz ist die Umwandlungsfunktion  $F_{Cig_{60}}^{(2)}$  anders als die Funktion bei 50 Hz (Abb. 7a). In den anderen Versionen von DSR (Abb. 7b), z. B. DSR/A (blaue Box) oder wenn der STAB-Trimmer deaktiviert ist<sup>(4)</sup> (Abb. 7c), ist nicht nur ein Unterschied zwischen der integralen Verstärkung bei 50 Hz und bei 60 Hz vorhanden, auch der Wert von Speicherplatz L[54]<sup>(3)</sup> ergibt sich durch einfaches Multiplizieren der proportionalen Verstärkung unter Speicherplatz L[53]<sup>(3)</sup> mit dem Wert von Parameter P[13].

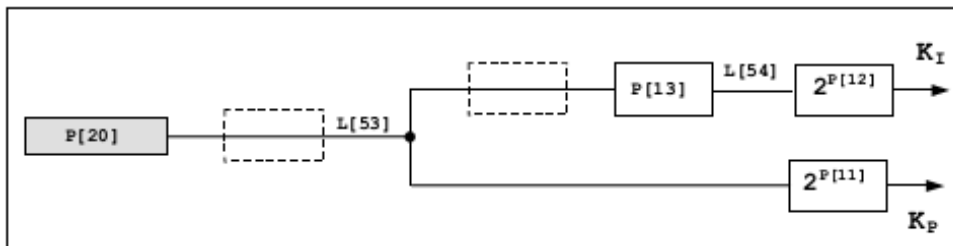


Abb. 7c: Schaltbild der numerischen Operationen der proportionalen und integralen Verstärkung in allen DSR-Versionen mit deaktiviertem STAB-Trimmer

In beiden Fällen resultiert die tatsächliche integrale Verstärkung  $K_I$  aus der Multiplikation des Werts von Speicherplatz L[54]<sup>(3)</sup> mit einem Koeffizienten, der von dem in Parameter P[12]<sup>(4)</sup> geschriebenen Wert abhängt.

Die zuvor genannten Koeffizienten können Werte von 1, 2, 4, 8, 16, 32 oder 64 annehmen und zwar entsprechend der in den Parametern P[11] (für die proportionale Verstärkung) und P[12] (für integrale Verstärkung) geschriebenen Werte. Diese Werte repräsentieren den der Basis 2 (Fixwert) zugeordneten Exponenten, um den erforderlichen Koeffizienten zu erhalten (z. B. Parameter P[11] = 4 => Multiplikationskoeffizient der proportionalen Verstärkung =  $2^4 = 16$ , P[12] = 3 => Multiplikationskoeffizient der integralen Verstärkung =  $2^3 = 8$ ).

Die folgenden Tabellen enthalten für jede Dreiphasenmaschine bei 50 Hz und 60 Hz die Kalibrierung des STAB-Trimmers, mit der eine erhöhte Drehzahl als Reaktion auf den Transistor mit dem Stromaggregat in Stand-Alone-Betrieb möglich ist. Bei anderen Anwendungen (beispielsweise Generatoren, die einphasig neu verbunden, untereinander parallel oder im Netz parallel geschaltet sind, mit Motoren mit weniger als vier Zylindern usw.) kann eine erneute Kalibrierung des STAB-Trimmers notwendig sein. Wenn durch die Kalibrierung des STAB-Trimmers die Spannung im Dauerbetrieb und/oder in den Übergängen nicht stabil geregelt werden kann, ist es gegebenenfalls erforderlich, einen oder mehrere Parameter für die Stabilitätsregelung zu variieren: P[11], P[12] und P [13], deren Beschreibung in Tabelle 3 aufgeführt ist.

ANMERKUNG (1) ab Rev. 15 der Firmware

ANMERKUNG (2) Die Funktionen  $F_{C_{STAB}}$ ,  $F_{Cig_{50}}$  und  $F_{Cig_{60}}$  sind bei DSR-Reglern bis zur Firmware-Version 14 nicht implementiert und im Blockschaltbild werden sie als Identitäten angesehen, d. h.  $L[53]^{(3)} = F_{C_{STAB}}(L[33]) = L[33]$  und  $F_{Cig_{60}}(L[53]) = F_{Cig_{50}}(L[53]) = L[53]^{(3)}$ . Mit diesen Reglern darf der STAB-Trimmer nicht weniger als zwei Positionen gegen den Uhrzeigersinn gedreht werden.

ANMERKUNG (3) Der Speicherplatz steht dem Benutzer ab Rev. 15 der Firmware zur Verfügung.

ANMERKUNG (4) Struktur ebenfalls gültig für DSR-Regler bis Firmware-Version 14, allerdings ohne Speicherplatz L[53] und L[54].

**TABELLE 10 BAUREIHE ECO/ECP: EMPFOHLENE EINSTELLUNG DES STAB-TRIMMERS FÜR DSR<sup>(1)</sup> ab Firmware-Ver. ≥ 15**

AC-Generator			115/200/230/400 V 50 Hz				138/240/277/480 V 60 Hz			
Altes Modell	Neues Modell	Pole	S [KVA]	STAB	L[33]	L[53]	S [KVA]	STAB	L[33]	L[53]
ECP3-1S/2	/	2	8	5	12480	4753	9,6	4	8576	2245
ECP3-2S/2	/	2	10	5	12480	4753	12	4½	10559	3403
ECP3-3S/2	/	2	12,5	5	12480	4753	15	4½	10559	3403
ECP3-1L/2	/	2	16	5½	14400	6328	19,2	5	12480	4753
ECP3-2L/2	/	2	19	5½	14400	6328	22,8	5	12480	4753
/	ECP3-2L/2	2	20	-	-	-	24	-	-	-
ECO28-1LN/2	ECP28-M/2	2	22	6½	18368	10296	26,4	-	-	-
ECO28-2LN/2	ECP28-2L/2	2	27	5½	14400	6328	32,4	5½	14400	6328
ECO28-3LN/2	ECP28-3L/2	2	31,5	5	12480	4753	37,8	-	-	-
ECO28-VL/2	ECP28-VL/2	2	40	7½	22208	15051	48	6	16384	8192
ECO31-2SN/2	ECP32-2S/2	2	44	-	-	-	52,8	-	-	-
ECO31-3SN/2	ECP32-3S/2	2	55	-	-	-	66	-	-	-
ECO31-1LN/2	ECP32-1L/2	2	66	-	-	-	79,2	5	12480	4753
ECO31-2LN/2	ECP32-2L/2	2	82	-	-	-	98,4	-	-	-
/	ECP34-1S/2	2	100	-	-	-	120	-	-	-
/	ECP34-2S/2	2	125	-	-	-	150	-	-	-
/	ECP34-1L/2	2	156	-	-	-	187	-	-	-
/	ECP34-2L/2	2	170	-	-	-	208	-	-	-
ECO3-1SN/4	ECP3-1S/4	4	6,5	6	16384	8192	7,8	6	16384	8192
ECO3-2SN/4	ECP3-2S/4	4	8	5½	14400	6328	9,6	4½	10559	3403
ECO3-1LN/4	ECP3-1L/4	4	11	5	12480	4753	13,2	4½	10559	3403
ECO3-2LN/4	ECP3-2L/4	4	13,5	6	16384	8192	16,2	5½	14400	6328
ECO3-3LN/4	ECP3-3L/4	4	15	6½ <sup>(2)</sup>	18368 <sup>(2)</sup>	10296 <sup>(2)</sup>	18	5½	14400	6328
ECO28-1VS/4	ECP28-1VS/4	4	7,8	5	12480	4753	9,3	4	8576	2244
ECO28-2VS/4	ECP28-2VS/4	4	11	4	8576	2244	13,2	4	8576	2244
ECO28-OS/4	ECP28-OS/4	4	13,5	5½	14400	6328	16,2	5	12480	4753
ECO28-SN/4	ECP28-S/4	4	17	6	16384	8192	20,4	5½	14400	6328
ECO28-1LN/4	ECP28-M/4	4	20	5½	14400	6328	24	5	12480	4753
ECO28-2LN/4	ECP28-2L/4	4	25	7	20288	12561	30	5	12480	4753
ECO28-VL/4	ECP28-VL/4	4	30	7 <sup>(3)</sup>	20288 <sup>(3)</sup>	12561 <sup>(3)</sup>	36	6 <sup>(3)</sup>	16384 <sup>(3)</sup>	8192 <sup>(3)</sup>
ECO32-2S/4	ECP32-2S/4	4	35	5½	14400	6328	42	4½	10559	3403
ECO32-3S/4	/	4	40	6	16384	8192	48	6	16384	8192
/	ECP32-3S/4	4	42,5	-	-	-	51	-	-	-
ECO32-1L/4	ECP32-1L/4	4	50	7½	22208	15051	60	4	8576	2244
ECO32-2L/4	/	4	60	8	24191	17860	72	5½	14400	6328
/	ECP32-2L/4	4	63	-	-	-	75,5	-	-	-
ECO32-3L/4	/	4	70	8½	26176	20908	84	5½	14400	6328
/	ECP32-3L/4	4	75	8½	26176	20908	90	5½	14400	6328
/	ECP32-4L/4	4	80	8½	26176	20908	96	5½	14400	6328
ECP34-1S/4	/	4	85	7½	22208	15051	102	7	20288	12561
ECP34-2S/4	/	4	105	6½	18368	10296	126	6½	18368	10296
ECP34-1L/4	/	4	130	8½	26176	20908	156	6½	18368	10296
/	ECP34-1L/4	4	135	-	-	-	-	-	-	-
ECP34-2L/4	/	4	150	8½	26176	20908	180	8	24191	17860
/	ECP34-3L/4	4	160	-	-	-	192	-	-	-
ECO38-1SN/4	/	4	180	9	28096	24090	216	6½	18368	10296
ECO38-2SN/4	/	4	200	9	28096	24090	240	8	24191	17860
ECO38-3SN/4	/	4	225	8½	26176	20908	270	7½	22208	15051
ECO38-1LN/4	/	4	250	8½	26176	20908	300	8	24191	17860
ECO38-2LN/4	/	4	300	8	24191	17860	360	max.	32704	32640
ECO38-3LN/4	/	4	350	max.	32704	32640	420	9½	30077	27610

 ANMERKUNG 1) **DSR:** P[11] = 4, P[12] = 3, P[13] = 16384 mit aktiviertem STAB-Trimmer

 ANMERKUNG 2) für Standardanwendungen, für Sonderanwendungen: **STAB=4** → L[33]=8576 → L[53]=2244;

 ANMERKUNG 3) Standardanwendungen; YY 230 V/60 Hz und einphasig Δ 230 V/50 Hz: **STAB=6** → L[33]=16384 → L[53]=8192

**TABELLE 11 NPE32/4: EMPFOHLENE EINSTELLUNG DES STAB-TRIMMERS FÜR DSR<sup>(1)</sup> ab Firmware-Ver. ≥ 15**

NPE32 EINPHASIG <sup>(4)</sup>		230 V/50 Hz				240 V/60 Hz			
Typ	Pole	S [KVA]	STAB	L[33]	L[53]	S [KVA]	STAB	L[33]	L[53]
NPE 32-A/4	4	6,4	6 ½	18368	10296	8,4	-	-	-
NPE 32-B/4	4	8,7	5 ½	14400	6328	10,5	5 ½	14400	6328
NPE 32-C/4	4	10,8	6	16384	8192	13	6	16384	8192
NPE 32-D/4	4	13,8	7	20288	12561	17	5 ½	14400	6328
NPE 32-E/4	4	18,5	-	-	-	22	6	16384	8192
NPE 32-F/4	4	22,5	6	16384	8192	26,5	6	16384	8192

NPE32		115/200/230/400 V 50 Hz				138/240/277/480 V 60 Hz			
Typ	Pole	S [KVA]	STAB	L[33]	L[53]	S [KVA]	STAB	L[33]	L[53]
NPE 32-A/4	4	7,5	4 ½	10559	3402	9	5	12480	4753
NPE 32-B/4	4	11,5	5 ½	14400	6328	14	5	12480	4753
NPE 32-C/4	4	13	-	-	-	16	-	-	-
NPE 32-D/4	4	17	5 ½	14400	6328	21	5	12480	4753
NPE 32-E/4	4	25	6	16384	8192	31	5	12480	4753
NPE 32-F/4	4	27,5	5 ½	14400	6328	34	5	12480	4753

**TABELLE 12 ECO40-43-46: EMPFOHLENE EINSTELLUNG DES STAB-TRIMMERS FÜR DSR/A<sup>(5)</sup> ab Firmware-Ver. ≥ 15**

AC-Generator			Nennfrequenz = 50 Hz				Nennfrequenz = 60 Hz			
Altes Modell	Neues Modell	Pole	S [KVA]	STAB	L[33]	L[53]	S [KVA]	STAB	L[33]	L[53]
ECO40-1S/4	/	4	400	9	28096	24090	480	7	20288	12561
ECO40-2S/4	/	4	450	8 ½	26176	20910	540	8	24191	17860
ECO40-3S/4	/	4	500	9	28096	24090	600	8 ½	26176	20908
ECO40-1L/4	/	4	550	9	28096	24090	660	8 ½	26176	20908
ECO40-1,5L/4	/	4	620	9	28096	24090	744	-	-	-
ECO40-2L/4	/	4	680	9 ½	30077	27610	816	7	20288	12561
ECO40-VL/4	/	4	720	9	28096	24090	864	7 ½	22208	15051
/	ECO40-VL/4	4	750	-	-	-	900	-	-	-
ECO43-1SN/4	/	4	800	9	28096	24090	960	7 ½	22208	15051
ECO43-2SN/4	/	4	930	9	28096	24090	1116	8	24191	17860
ECO43-1LN/4	/	4	1100	9	28096	24090	1320	8 ½	26176	20908
ECO43-2LN/4	/	4	1300	9 ½	30077	27610	1560	8	24191	17860
/	ECO43-VL/4	4	1400	-	-	-	1700	-	-	-
ECO46-1S/4	/	4	1500	8	24191	17860	1800	6 ½	18368	10296
ECO46-1,5S/4	/	4	1650	9	28096	24090	1980	8 ½	26176	20908
ECO46-2S/4	/	4	1800	8 ½	26176	20908	2160	8	24191	17860
ECO46-1L/4	/	4	2100	max.	32704	32640	2520	9	28096	24090
ECO46-1,5L/4	/	4	2300	9	28096	24090	2760	9	28096	24090
ECO46-2L/4	/	4	2500	9 ½	30077	27610	3000	9	28096	24090

ANMERKUNG 1) **DSR**: P[11] = 4, P[12] = 3, P[13] = 16384 mit aktiviertem STAB-Trimmer

ANMERKUNG 2) für Standardanwendungen, für Sonderanwendungen: **STAB=4** → L[33]=8576 → L[53]=2244;

ANMERKUNG 3) für Standardanwendungen; YY 230 V/60 Hz und einphasig Δ 230 V/50 Hz: **STAB=6** → L[33]=16384 → L[53]=8192;

ANMERKUNG 4) Spezielle Wicklung

ANMERKUNG 5) **DSR/A**: P[11] = 5, P[12] = 1, P[13] = 26624, mit  $F_{cig60}(L[53]) = F_{cig50}(L[53]) = L[53]$

### 3. Überregungsstrom

#### 3.1 Beschreibung

Der DSR-Regler ist mit einer Temperaturschätzfunktion für die Erregerwicklungen (hauptsächlich Läufer) ausgestattet. Eine Schätzung der Temperatur (in relativen Werten) ist in Echtzeit an Speicherplatz 45 verfügbar (und kann dort ausgelesen werden). Im unteren Teil des Hauptfensters der Software DxR Terminal sieht man eine graphische Darstellung von Speicherplatz 45. Der Temperaturverlauf erfolgt exponentiell (vgl. Abb. 8). Mit Parameter 22 oder mit dem AMP-Trimmer kann ein Grenzwert (mit Auslösung von Alarm 5) für die Erregerspannung und demzufolge die Temperatur definiert werden.

Dieser Alarm signalisiert nicht nur eine überhöhte Temperatur, sondern trägt auch aktiv zur Beseitigung der Ursache bei. Tatsächlich ist es so, dass ein Stelling die erzeugte Spannung kontrolliert, wenn der eingestellte Schwellenwert überschritten wird: Dadurch wird die Spannung zwecks Verringerung des Erregerstroms auf einen Wert reduziert, der mit der Wärmeableitungskapazität der Maschine kompatibel ist. Die Regelungsstabilität im Fall eines Übererregungsalarms kann, falls erforderlich, an die Anwendung angepasst werden, indem der Wert von Parameter 28<sup>(5)</sup> geändert wird.

Für einen besseren Schutz der elektrischen Maschine wurde die Übererregungschutz ab Rev. 18 der Firmware auf das gesamte Drehzahlintervall (Frequenz) des AC-Generators, insbesondere für niedrigere Frequenzen, auf einen voreingestellten Schwellenwert (56,7 Hz, wobei die Brücke zwischen den Klemmen 12 und 13 von Steckverbinder CN1, sofern aktiviert, eingesetzt wird, oder im gegenteiligen Fall 49 Hz, wenn die Einstellung 50/60 aktiviert ist) erweitert. Der Schutz greift mit einem effektiven Schwellenwert (im Vergleich zu dem Wert, der über den AMP-Trimmer oder Parameter 22 eingestellt wurde), der proportional zur Frequenz verringert wird. Das Ausmaß dieser Verringerung hängt von Parameter 29 ab, der standardmäßig auf einen für Dreiphasenanwendungen bei Nennspannung eingesetzte Standard-AC-Generatoren geeigneten Wert eingestellt ist. Eine Erhöhung des Werts von P[29] führt zu einer größeren Verringerung des Schwellenwerts in Abhängigkeit von der Frequenzverringern und eine Verringerung des Werts von P[29] führt zu einer kleineren Verringerung des Schwellenwerts.



**ACHTUNG:** Im Falle einer hohen magnetischen Verstärkung des AC-Generators können während des Eingreifens der Schutzmechanismen instabile Situationen auftreten. Deshalb muss der Parameter 28 angepasst werden (normalerweise durch Verringerung seines Werts).

Wenn der AC-Generator mit verringerter Last und Drehzahl arbeitet, kann es zu einer Überhitzung kommen, die für die Unversehrtheit der Maschine gefährlich sein kann, wenn der Schwellenwert des Übererregungsstrom-Schutzes bei Verringerung der Frequenz nicht ausreichend reduziert wird.

In Abbildung 8 ist folgende Situation zu sehen: Wenn die geschätzte Temperatur (dargestellt durch die durchgezogenen Linien) den Schwellenwert erreicht, bewirkt die Verringerung des Erregerstroms (und der darauf folgende Abfall der erzeugten Spannung) eine Stabilisierung der Temperatur nahe eines Grenzwerts.

Speicherplatz 45

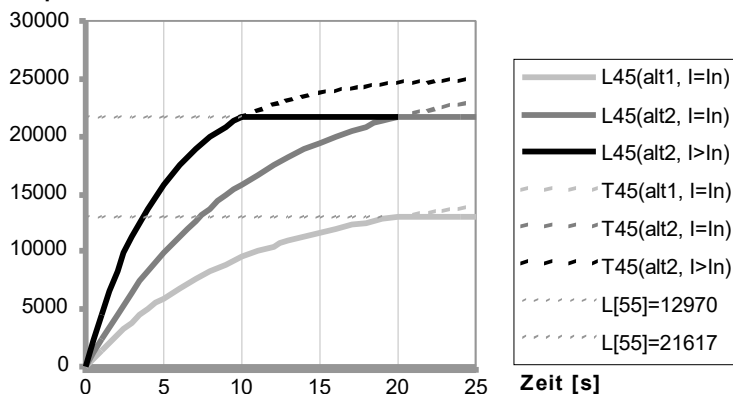


Abb. 8

- (1) Nennlast und Frequenz in Höhe von 90 % der Nennfrequenz
- (2) Last über der Nennlast
- (3) ab Rev. 15 der Firmware
- (4) ab Rev. 15 der Firmware, L[35] für frühere Versionen
- (5) ab Rev. 18 der Firmware kann nur die integrale Verstärkung des Reglers für den Übererregungsstrom geändert werden

#### Kurvenbeschreibung

L45 (alt1, I=In) an Speicherplatz 45 gelesener Wert bei einem bestimmten AC-Generator<sup>(1)</sup>

L45 (alt2, I=In) an Speicherplatz 45 gelesener Wert bei einem zweiten AC-Generator<sup>(1)</sup> (anderer Typ)

L45 (alt2, I>In) an Speicherplatz 45 gelesener Wert beim zweiten AC-Generator<sup>(2)</sup> in Überlast

T45 (alt1, I=In) Wert, der an Speicherplatz 45 mit dem ersten AC-Generator gelesen worden wäre, ohne Schutz<sup>(1)</sup>

T45 (alt2, I=In) Wert, der an Speicherplatz 45 mit dem zweiten AC-Generator gelesen worden wäre, ohne Schutz<sup>(1)</sup> T45 (alt2, I>In) ist der Wert, der an Speicherplatz 45 mit dem zweiten AC-Generator in Überlast ohne Schutz gelesen worden wäre<sup>(2)</sup>

L[55]=12970 ist der Strom-Grenzwert, der mit dem AMP-Trimmer oder Parameter P[22] für den ersten AC-Generator eingestellt wurde<sup>(3)</sup>

L[55]=21617 ist der Strom-Grenzwert, der mit dem AMP-Trimmer oder Parameter P[22] für den zweiten AC-Generator eingestellt wurde<sup>(3)</sup>.

### 3.2 Kalibrierung mit Überwachungseinheit


Der Überlastschutz wird bei kalter Maschine folgendermaßen kalibriert:

- 1) Den AMP-Trimmer vollständig im Uhrzeigersinn drehen (wenn er im Menü „Einstellungen/Potentiometer“ aktiviert wurde) oder 32767 in Speicherplatz 22 schreiben.
- 2) Auf den AC-Generator eine Überlast mit  $\cos\phi = 0,8$  oder  $\cos\phi = 0$  jeweils in Höhe von 125 % oder 110 % der Nennlast anwenden.
- 3) Den Wert in Speicherplatz 45 2 Minuten nach Anwendung der Überlast lesen.
- 4) Sollte der AMP-Trimmer aktiviert sein, ihn solange gegen den Uhrzeigersinn drehen, bis der bei Speicherplatz 55<sup>(4)</sup> abgelesene Wert dem bei Punkt 3 (Speicherplatz 45) abgelesenen Wert entspricht. Der Vorgang wird durch Verwendung der Software DxR Terminal stark vereinfacht, die im unteren Teil des Hauptfensters eine graphische Darstellung der Zeitentwicklung von Speicherplatz 45 („tatsächliche Erregung“, rote Linie) und 55 („Erregungsschwellenwert“, gelbe Linie) anzeigt: Der Schwellenwert muss so kalibriert werden, dass die gelbe Linie die rote Linie überkreuzt, wenn aufgrund der Anwendung der Überlast, die bei Punkt 3 angegebene Zeit abgelaufen ist.
- 5) Wenn der AMP-Trimmer nicht aktiviert ist, den bei Punkt 3 (Speicherplatz 45) gelesenen Wert in Speicherplatz 22 schreiben.
- 6) Alarm 5 sollte ausgelöst werden (zu erkennen sowohl auf der Haupttafel von DxR Terminal als auch anhand des veränderten Blinkverhaltens der LED-Anzeigeleuchte), außerdem sollte die Spannung beginnen zu sinken.
- 7) Nach Entfernen der Last wird Alarm 5 nach ein paar Sekunden abgeschaltet, und die Spannung des Generators kehrt auf den Nennwert zurück.

### 3.3 Kalibrierung ohne Überwachungseinheit

Anmerkung: Diese Kalibrierung kann nur vorgenommen werden, wenn der AMP-Trimmer zuvor aktiviert wurde. Der Überlastschutz wird folgendermaßen kalibriert:

- 1) Den AMP-Trimmer vollständig im Uhrzeigersinn drehen.
- 2) Auf den AC-Generator eine Überlast mit  $\cos\phi = 0,8$  oder  $\cos\phi = 0$  jeweils in Höhe von 125 % oder 110 % der Nennlast anwenden.
- 3) Nach zwei Minuten den AMP-Trimmer langsam gegen den Uhrzeigersinn drehen, bis der Spannungswert des Generators verringert und Alarm 5 aktiviert werden (sichtbar durch eine Änderung des Blinkverhaltens der LED-Anzeigeleuchte).
- 4) Den AMP-Trimmer kalibrieren, bis der Wert der Ausgangsspannung 97 % des Nennwerts beträgt: Alarm 5 ist weiterhin aktiv.
- 5) Nach Entfernen der Last wird Alarm 5 nach ein paar Sekunden abgeschaltet, und die Spannung des Generators kehrt auf den Nennwert zurück.

	<p><b>ANMERKUNG:</b> Sollte die Maschine einphasig oder mit Spannungen verwendet werden, die von den fabrikseitig eingestellten Werten abweichen, ist gegebenenfalls eine erneute Kalibrierung des Überregungsstromschutzes erforderlich.</p> <p>Ist es nicht möglich, die vorgeschriebene Überlast anzuwenden, kann die Übererregungsbedingung simuliert werden, indem die geregelte Spannung derart erhöht wird, dass der Erregerstrom dem Überlaststrom entspricht.</p>
---	--

## 4. Unterdrehzahl

### 4.1 Beschreibung

Bei Drehzahlen, die unterhalb einem konfigurierbaren Schwellenwert liegen, ist die Maschinenspannung nicht mehr konstant, sondern wird proportional zur Frequenz in einem Verhältnis geregelt, das ebenfalls gemäß den Abb. 9a und 9b konfigurierbar ist. Der Schwellenwert hängt ab:

- vom Status des 50-/60-Jumpers (Steckverbinder CN1, Klemmen 12 und 13), falls aktiviert, (vgl. Menü „Einstellungen/UFLO&LAMS“);
- vom Status der 50-/60-Einstellung (vgl. Menü „Einstellungen/UFLO&LAMS“);
- von der Position des Hz-Trimmers, falls aktiviert, (vgl. Menü „Einstellungen/Potentiometer“);
- vom Wert des Parameters 21. (vgl. Menü Einstellungen/UFLO&LAMS oder Bereich „Übertragen/Empfangen“ im Menü „Einstellungen/Erweitert“).

Die Aktivierung der Funktion mit einer Spannung proportional zur Frequenz wird durch die Aktivierung von Alarm 6 angezeigt (zu erkennen auf der Steuertafel von DxR Terminal und am veränderten Blinkverhalten der LED-Anzeigeleuchte).

**Parameter 21** (entspricht Hz-Trimmer) stellt den Schwellenwert des Unterdrehzahlschutzes ein. Wenn dieser auf 16384 eingestellt ist, wird der Schutz bei 45 Hz (wenn der 50-/60-Jumper und die 50-/60-Einstellung im Menü **Einstellungen/UFLO&LAMS** nicht angezeigt werden) oder bei 54 Hz (wenn der 50-/60-Jumper und die 50-/60-Einstellung im Menü **Einstellungen/UFLO&LAMS** aktiviert sind) aktiviert. Werte zwischen 0 und 16384 verringern den Schwellenwert proportional auf 40 Hz bzw. 48 Hz; Werte zwischen 16384 und 32767 erhöhen den Schwellenwert proportional auf 50 Hz bzw. 60 Hz.

Nach Auslösen des Unterdrehzahlschutzes wird die Spannung proportional zur Frequenz reduziert, wie in Abb. 9a und 9b dargestellt. **Parameter 23** setzt die Steigung der Spannungs-/Frequenzkurve; der Standardwert ist 9000. Eine Erhöhung des Werts von P23 führt aufgrund der Frequenzreduzierung zu einer größeren Spannungsreduzierung. Eine Reduzierung des Werts von P23 führt zu einer geringeren Spannungsreduzierung bis Grenzwert von  $P[23]=0$ , was bedeutet, dass die Spannung nicht reduziert wird. Die zuvor erwähnten Kalibrierungen werden durch Verwendung der Software DxR Terminal stark vereinfacht, mit der im Menü **Einstellungen/UFLO&LAMS** über eine graphische Oberfläche die Parameter 21 und 23 geändert werden können (bei gleichzeitiger Deaktivierung des Hz-Trimmers) und die eine Vorschau des V/F-Verhältnisses in der Einstellungsphase bereitstellt.



**ACHTUNG:** Es können für die Integrität der Maschine gefährliche Überhitzungen auftreten, wenn die Spannung nicht ausreichend reduziert wurde, um die Frequenz zu verringern, wobei der AC-Generator mit geringerer Geschwindigkeit läuft.

## 4.2 Kalibrierung mit Überwachungseinheit

Der Unterdrehzahlschutz wird folgendermaßen kalibriert:

- 1) Wenn die Maschine bei 60 Hz laufen muss, sicherstellen, dass die Brücke zwischen Klemme 12 und 13 von Steckverbinder CN1, sofern aktiviert, eingesetzt oder dass die 50-/60-Einstellung aktiviert ist (vgl. Menü **Einstellungen/UFLO&LAMS**).
- 2) Wenn der Hz-Trimmer aktiviert ist, wird der Schwellenwert des Schutzes bei Speicherplatz 34 abgelesen, andernfalls wird der Wert direkt bei Parameter 21 geschrieben. Der bei Parameter 21 geschriebene (oder bei Speicherplatz 34 abgelesene) Wert 16384 entspricht einem Auslösen bei 45/54 Hz (je nachdem, ob 50/60 aktiviert ist oder nicht). Werte zwischen 0 und 16384 entsprechen einem Auslösen zwischen 40/48 Hz und 45/54 Hz. Werte zwischen 16384 und 32767 entsprechen einem Auslösen zwischen 45/54 Hz und 50/60 Hz. Der Vorgang wird durch Verwendung der Software DxR Terminal stark vereinfacht, die eine graphische Darstellung der Zeitentwicklung der gemessenen Frequenz (rote Linie) und des Schwellenwerts (grüne Linie) bereitstellt.
- 3) Fällt die Drehzahl unter den Schwellenwert, beginnt die Spannung des Generators zu sinken, und gleichzeitig wird Alarm 6 auf der LED-Anzeige und im Hauptfenster der Software DxR Terminal angezeigt.
- 4) Bei Erhöhung der Drehzahl sollte sich die Generatorspannung wieder normalisieren und Alarm 6 sollte beendet werden.

## 4.3 Kalibrierung ohne Überwachungseinheit

Anmerkung: Diese Kalibrierung kann nur vorgenommen werden, wenn der Hz-Trimmer und der 50-/60-Jumper zuvor aktiviert wurden.

Der Unterdrehzahlschutz wird folgendermaßen kalibriert:

- 1) Den Hz-Trimmer im Uhrzeigersinn drehen.
- 2) Wenn die Maschine bei 60 Hz laufen muss, sicherstellen, dass die Brücke zwischen Klemme 12 und 13 von Steckverbinder CN1 eingesetzt ist.
- 3) Den Generator mit einer Drehzahl von 90 % des Nennwertes laufen lassen.
- 4) Den „Hz“-Trimmer langsam im Uhrzeigersinn drehen, bis die Generatorspannung zu sinken beginnt, und gleichzeitig sicherstellen, dass die LED-Anzeigeleuchte schnell zu blinken beginnt.
- 5) Bei Erhöhung der Drehzahl sollte sich die Generatorspannung wieder normalisieren und der Alarm sollte beendet werden.
- 6) Die Drehzahl erneut auf den Nennwert einstellen.

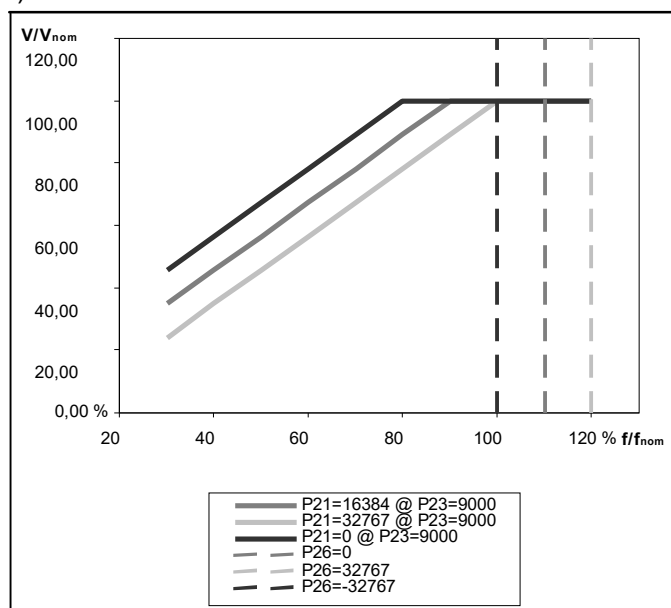


Abb. 9a: Unter- und Überdrehzahl, P[21] und P[26]

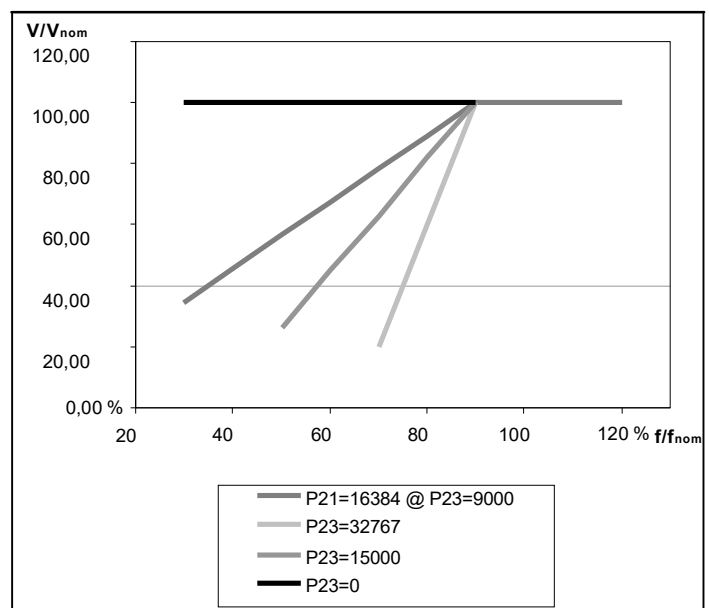


Abb. 9b: Einstellung der V/F-Steigung, P[23]

## 5. Überdrehzahl

**Parameter 26** stellt den Schwellenwert des Überdrehzahlschutzes ein. Wenn dieser auf 0 eingestellt ist, wird der Schutz bei 55 Hz (wenn der 50-/60-Jumper und die 50-/60-Einstellung im Menü Einstellungen/UFLO&LAMS nicht angezeigt werden) oder bei 66 Hz (wenn der 50-/60-Jumper und die 50-/60-Einstellung im Menü Einstellungen/UFLO&LAMS aktiviert sind) aktiviert.

Werte zwischen 65535 (-1) und 32768 (-32767) verringern den Schwellenwert proportional auf 50 Hz bzw. 60 Hz. Werte zwischen 0 und 32767 erhöhen den Schwellenwert proportional auf 60 Hz bzw. 72 Hz. Es wird auf die gestrichelten Linien in Abbildung 9a und 9b verwiesen.

## 6. Weitere Parameter

### 6.1 Vout-/Vaux-Verhältnis

Um eine ausreichende Versorgungsspannung bei Drehzahlen unter dem Schwellenwert des Hz-Schutzes zu gewährleisten, wurde ein Grenzwert für die Verringerung der Spannung in Abhängigkeit von der Frequenz vorgesehen.

Der Grenzwert bezieht sich auf die geregelte Spannung (Vout). Wenn DSR über eine Hilfswicklung versorgt werden sollte, muss berücksichtigt werden, dass die von der Wicklung generierte Spannung (Vaux) nicht den Wert von Vout haben darf; Vaux wird als proportional zu Vout betrachtet, wobei der proportionale Koeffizient von **Parameter 14** bestimmt wird.

Wenn DSR direkt über die geregelte Phase versorgt wird, wird Parameter 14 auf 0 gesetzt. Für den Fall, dass er über eine Hilfswicklung versorgt wird, muss die Spannung (Vaux) der Hilfswicklung ohne Last und mit auf den Nominalwert eingestellter Ausgangsspannung (Vout) gemessen werden. Der Wert von Parameter 14 kann mit folgender Formel ermittelt werden:

$$P[14] = 32767 \cdot \left( \frac{V_{out}}{V_{aux}} - 1 \right)$$

### 6.2 V/F-Steigung bei Start

Mit **Parameter 24** wird die Steigung der korrekten Spannung/Frequenz bei Start eingestellt. Nachdem der Schwellenwert für die Frequenz des Unterdrehzahl-Alarms überschritten wurde (eingestellt durch Parameter P[21] oder durch den Hz-Trimmer), wird die Arbeitsrampe eingesetzt (Parameter P[23]).

Der Standardwert lautet 12000. Eine Erhöhung des Werts von P24 führt zu einer größeren Reduzierung der Spannung bei Niederfrequenz. Eine Reduzierung des Wertes von P24 führt zu einer geringeren Reduzierung der Spannung bis zum Grenzwert von P[24] = 0, was bedeutet, dass keine Reduzierung der Spannung erfolgt.



**ACHTUNG:** Es können für die Integrität der Maschine gefährliche Überhitzungen auftreten, wenn die Spannung nicht ausreichend bei Niederfrequenz reduziert wurde und der AC-Generator läuft.

### 6.3 Kurzschlusszeit

Parameter 25 definiert die Betriebszeit mit kurzgeschlossenem AC-Generator, die in Zehntelsekunden ausgedrückt wird (von 0,1 s bis 25,5 s). Nach dieser Zeit wird der Regler gesperrt. Der Wert 0 deaktiviert die Sperrung.

### 6.4 Alarm-Schwellenwert für Untererregung

Ab Rev. 18 der Firmware wurde eine Meldung (Alarm A-08) für den Fall einer Untererregung hinzugefügt: Wenn der gemessene Wert der Erregerspannung nicht in einen voreingestellten Wertebereich fällt, wird auf die irreguläre Betriebsbedingung hingewiesen (sichtbar auf der Haupttafel von DxR Terminal über die Anzeige von Alarm A-08). Mit Ausnahme der APO-Umschaltung (sofern eingestellt) führt der Regler keine weiteren Arbeitsgänge durch.

Der numerische Wert, der die Erregungsbedingung in Echtzeit feststellt, ist in Speicherplatz L[56] verfügbar. Der obere Schwellenwert für die Ermittlung kann nicht abgeändert werden, während der untere Schwellenwert über Parameter P[27] eingestellt werden kann. Der Alarm wird aktiviert, wenn der von Speicherplatz L[56] übernommene Wert höher als die obere Schwellenwert oder niedriger als der von Parameter P[27] übernommene Wert ist. Bei Generatoren in Stand-Alone-Betrieb bedeutet der Erregungsverlust bei einem Regler in Betrieb gleichzeitig, dass der Alarm der Niederspannung ausgelöst wird. Der Alarm für die Untererregung/den Erregungsverlust ist hauptsächlich für im Netz parallel geschaltete Anwendungen gedacht, unter der Voraussetzung, dass der Regler voll betriebsfähig bleibt (z. B. ausreichende Restspannung, unmittelbare Versorgung durch die Phase oder PMG).



**ACHTUNG:** Bei parallel geschalteten und vor allem im Netz parallel geschalteten Generatoren wird der Schutz des Systems auf zumindest eine geeignete Behandlung der oben erwähnten Signalisierung übertragen, weil die Auslösung des Alarms der Untererregung/des Erregungsverlusts zu keiner weiteren Handlung führt als zur Meldung und APO-Umschaltung (sofern eingestellt).

Jedoch wird nicht garantiert, dass eine ausschließliche Verwendung dieses Schutzes ausreicht, um das System gegen alle etwaigen Funktionsstörungen abzusichern, die mit der Untererregung/dem Erregungsverlust in Wechselbeziehung stehen.



# REGLERLALARMVERWALTUNG

## 1. Übersichtstabelle

TABELLE 13: ALARMLISTE		
Nr.	Beschreibung des Ereignisses	Aktion
1	EEPROM-Prüfsumme	Wiederherstellung der Standarddaten, Blockierung
2	Überspannung (bei $\omega_N$ )	APO
3	Unterspannung (bei $\omega_N$ )	APO
4	Kurzschluss	APO, Höchststrom, Verriegelung
5	Überregungsstrom	APO, Reduzierung des Erregerstroms
6	Unterdrehzahl	APO, V/F-Rampe
7	Überdrehzahl	APO
8	Untererregung/Erregungsverlust	APO

Der Status der aktiven Alarme wird in Speicherplatz 38 gespeichert, der über die USB-Schnittstelle ausgelesen werden kann. Der Index der Bits mit dem Wert 1 entspricht dem aktiven Alarm. Wenn der Regler korrekt funktioniert (kein Alarm aktiv), dann ist Bit 11 hoch.

TABELLE 14: ALARM-FLAG AN SPEICHERPLATZ 38																
Speicherplatz 38 (drittes Feld „STATUS“)																
B <sub>15</sub>	B <sub>14</sub>	B <sub>13</sub>	B <sub>12</sub>	B <sub>11</sub>	B <sub>10</sub>	B <sub>9</sub>	B <sub>8</sub>	B <sub>7</sub>	B <sub>6</sub>	B <sub>5</sub>	B <sub>4</sub>	B <sub>3</sub>	B <sub>2</sub>	B <sub>1</sub>	B <sub>0</sub>	
32768	16384	8192	4096	2048	1024	512	256	128	64	32	16	8	4	2	1	
				A12	A11	A10	A9	A8	A7	A6	A5	A4	A3	A2	A1	
J50/60	-	Reserviert	Reserviert	OK	-	-	-	Untererregung	Überdrehzahl	Unterdrehzahl	Übererregung	Cto. Cto.	Unterspannung	Überspannung	Prüfsumme	

Beispiel:

Speicherplatz 38 = 48 = 0000000000110000<sub>2</sub>: Die Bits B5 und B4 stehen auf 1, also sind nur die Alarme A6 und A5 aktiv

## 2. Alarmmeldung über LED-Leuchten

Während des Normalbetriebs (Grafik OK in Abb. 10) blinkt eine auf der Karte montierte LED-Anzeigeleuchte in einem Intervall von 2 Sekunden und einem Arbeitszyklus von 50 % auf. Bei Auslösen oder einer Signalisierung eines Alarms gibt es unterschiedliche Blinkmodalitäten, wie in Abb. 10 angegeben.

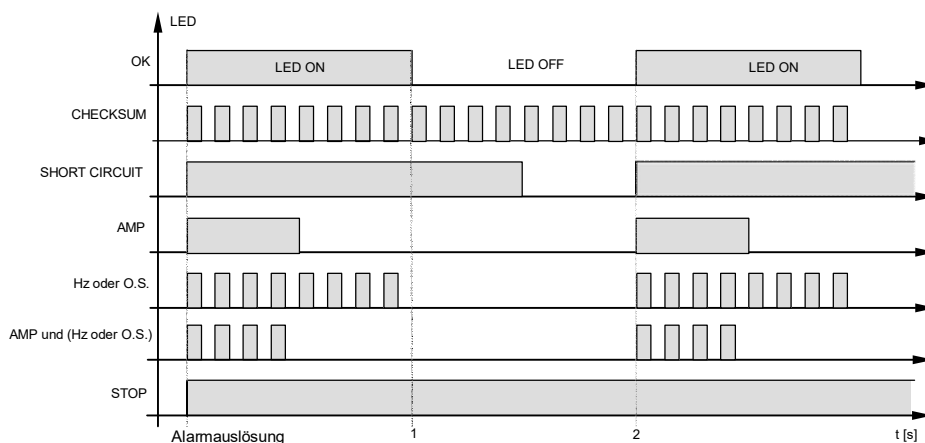
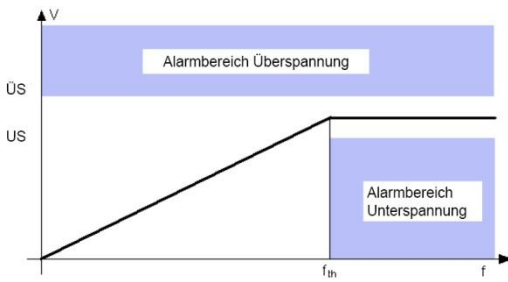


Abb. 10

### 3. Beschreibung der Alarme

Nr.	Beschreibung des Ereignisses	Aktion
1	EEPROM-Prüfcode falsch	Wird beim Start geprüft (nach Rücksetzung von DSP und Initialisierung der Peripheriegeräte). Folgende Handlungen werden ausgeführt: Meldung, Ladung der Standardeinstellungen, Speicherung in EEPROM und Blockierung des Reglers. Liegt beim Wiedereinschalten ein Fehler in EEPROM vor, wird der Alarm wiederholt. Andernfalls beginnt der Regler den Betrieb mit voreingestellten Parametern.
2	Überspannung	Der Alarm bewirkt keine Veränderung des Blinkverhaltens der LED-Anzeigeleuchte, der APO-Ausgang wird aktiviert und der Alarm gespeichert. Dies kann entweder durch irreguläre Betriebsbedingungen (wie z. B. Überdrehzahl oder kapazitive Last) oder durch eine Störung des Reglers verursacht werden. Der Überspannungsalarm wird nur aktiviert, wenn der Winkel gleich Null ist und somit keine Regelung der Ausgangsspannung vorliegt. Die Überspannung wird mittels einer entsprechenden Maske drehzahlabhängig berechnet und bei Einschaltstößen unterdrückt, und zwar für 2 Sekunden. In der Maske für die Berechnung ist der Schwellenwert auf 5 % über dem Nennwert eingestellt. 
3	Unterspannung (bei $\omega_N$ )	Der Alarm bewirkt keine Veränderung des Blinkverhaltens der LED-Anzeigeleuchte, der APO-Ausgang wird aktiviert und der Alarm gespeichert. Die Unterspannung wird mittels einer entsprechenden Maske drehzahlabhängig (sichtbar in der Beschreibung des Überspannungsalarms) berechnet. In der Maske für die Berechnung ist der Schwellenwert auf 5 % über dem Nennwert eingestellt. Ein Auslösen erfolgt ausschließlich oberhalb des Schwellenwerts für die Unterdrehzahl, er wird dadurch praktisch unterdrückt. Er wird auch bei einem Auslösen des Alarms des „Überreglerstroms“ und bei Einschaltstößen unterdrückt.
4	Kurzschluss	Unter 20 Hz ist der Alarm nicht aktiviert. Der Alarm wird durch die Handlung angezeigt und gespeichert. Die tolerierte Kurzschlusszeit liegt zwischen 0,1 und 25,5 Sekunden (programmierbar in 100-ms-Schritten). Nach der Speicherung von DD und TT wird der Regler gesperrt, und der STOP-Status wird signalisiert. Wenn der Wert für „Zeit in Kurzschluss“ auf null gesetzt ist, wird die Sperrung deaktiviert. Die Reduzierung des Winkels kann einen Erregungsabfall mit nachfolgender Ab- und erneuter Einschaltung des Reglers bewirken. Folglich wiederholt sich der Zyklus.
5	Überregungsstrom	Dieser Alarm signalisiert nicht nur eine überhöhte Erwärmung des Erregers, sondern trägt auch aktiv zur Beseitigung der Ursache bei. Es ist ein Stellung vorhanden, der die Steuerung nach der Überschreitung des Schwellenwerts übernimmt. Diese Maßnahme bewirkt eine Reduzierung des Erregerstroms und somit der Ausgangsspannung. Der verfügbare Parameter ist der „Schwellenwert“, der den Gleichgewichtswert bestimmt, bei dem sich das System stabilisiert. Der Alarm wird gemeldet und gespeichert. Für die Kalibrierung wird auf den Abschnitt zum Überregungsstrom verwiesen.
6	Unterdrehzahl	(Unverzögliche) Meldung und Aktivierung der V/F-Rampe. Dieser Alarm wird bei Start und Stopp angezeigt. Durch den Alarm werden die Daten nicht im EEPROM gespeichert. Der Alarm-Schwellenwert hängt vom Status des 50-/60-Jumpers (Hardware oder Software) und der Position des Hz-Trimmers oder dem Wert von Parameter 21 ab. Unterhalb des Schwellenwerts liegt die V/F-Rampe vor.
7	Überdrehzahl	Sie wird wie beim Unterdrehzahlalarm angezeigt, und bewirkt keine Steuerungsmaßnahmen, der Alarm wird jedoch gespeichert. Eine Überdrehzahlsituation kann bei einer kapazitiven Last Überspannung verursachen. Der Schwellenwert kann über Parameter 26 eingestellt werden.
8	Untererregung/ Erregungsverlust	Der Alarm bewirkt keine Veränderung des Blinkverhaltens der LED-Anzeigeleuchte, der APO-Ausgang wird aktiviert und der Alarm gespeichert. Die Alarmbedingung wird von einem Beobachter für die Untererregung/den Erregungsverlust erkannt, der bei Speicherplatz L[56] abgelesen werden kann: Sollte der Wert von L[56] höher als der obere (festgelegte) Schwellenwert oder geringer als der Wert des unteren Schwellenwerts (Parameter P[27]) sein, wird A-08 aktiviert. Der Alarm ist bei Einschaltstößen deaktiviert.



**ANMERKUNG:** Obwohl die Spannung kontinuierlich geregelt wird, schaltet sich der DSR aus, wenn die Frequenz unter 20 Hz abfällt. Um das System zurückzusetzen, muss der AC-Generator komplett gestoppt werden.

## 4. APO-Ausgang

Der Status des APO-Ausgangs (Transistor open collector Active Protection Output - Steckverbinder CN1, Klemmen 14 und 15) ist abhängig von Folgendem:

- Aktivierung von Alarmen
- Einstellung von Parameter P[17]
- Einstellung des Flag „APO Invert“<sup>(2)</sup>

Der Ausgang ist im Normalbetrieb geschlossen<sup>(2)(3)</sup>. Der Ausgang öffnet sich<sup>(2)</sup> (mit einer zwischen 0 und 15 Sekunden programmierbaren Verzögerung), wenn von allen Alarmen einer oder mehrere getrennt auswählbare Alarme aktiviert sind und das Flag „APO Invert“<sup>(2)</sup> aktiviert ist, beziehungsweise sofort, wenn keine Stromversorgung für den Regler vorhanden ist. Wenn das Flag „APO Invert“<sup>(2)</sup> deaktiviert ist (oder vor Firmware-Revision 18), wird der APO-Ausgang umgekehrt (offen im Normalbetrieb oder bei ausgeschaltetem Regler geschlossen mit einer konfigurierbaren Verzögerung, wenn ein oder mehrere getrennt auswählbare Alarme ausgewählt sind).

Welcher Alarm die A.P.O.-Aktivierung auslöst, hängt von dem bei Speicherplatz 17 angegebenen Wert ab. Der Transistor ist geschlossen<sup>(2)(3)</sup>, wenn kein Alarm aktiv ist, aber auch wenn der Alarm aktiv ist, sofern das entsprechende Aktivierungs-Bit auf 0 gesetzt ist.

Der bei Speicherplatz 17 einzustellende Wert besteht aus zwei Teilen: Ein Teil ermöglicht die Auswahl der Alarme, die den Kontakt aktivieren, der andere ermöglicht die Einstellung der Eingriffsverzögerung. Um den bei Speicherplatz 17 einzustellenden Wert zu berechnen, geht man folgendermaßen vor:

- a) Auf Tabelle 15 Bezug nehmen. Die Dezimalzahlen addieren, die den Alarmen entsprechen, für die eine APO-Aktivierung gewünscht wird, wobei man eine Zahl B erhält (Beispiel: Wenn man möchte, dass APO bei Überspannung und Überdrehzahl aktiviert wird, erhält man  $B = 2 + 64 = 66$ ).
- b) Die gewünschte Verzögerung (ganze Zahlen von 0 bis 15 Sekunden) mit dem Fixwert 4096 multiplizieren. Man erhält die Zahl  $A = (0...15) * 4096$ . (Beispiel: für 5 Sekunden erhält man  $A = 5 * 4096 = 20480$ ).

Die Summe  $A + B$  muss bei Speicherplatz 17 eingegeben werden (im vorhergehenden Beispiel:  $20480 + 66 = 20546$ ). Die Einstellung wird durch Verwendung der Software DxR Terminal, die über ein eigens für die APO-Einstellungen bestimmtes Menü verfügt, stark vereinfacht.

**TABELLE 15: ALARM-EINSTELLUNGEN FÜR DEN APO-AUSGANG**

A12	A11	A10	A9	A8	A7	A6	A5	A4	A3	A2
-	-	-	-	Untererregung	Überdrehzahl	Unterdrehzahl	Übererregung	Cto.Cto.	Unterspannung	Überspannung
2048	1024	512	256	128	64	32	16	8	4	2

## 5. Kartenbetriebszeit<sup>(1)</sup>

Wenn der Regler korrekt funktioniert (kein Alarm aktiv), dann ist A12 aktiv und Bit 11 bei Speicherplatz 38 hoch. Wenn ein Alarm angezeigt wird, wird A12 deaktiviert, Bit 11 bei Speicherplatz 38 wird zurückgesetzt und die abgelaufene Zeit wird gespeichert. Die Gesamtbetriebszeit des Reglers ergibt sich nach dem Download der Alarme durch die Summe alle Zeiten TT (letzte Spalte der Datei .alr). Dieses Verfahren können Sie unter der Funktion „DownLoad Alarm“ im Menü „Upload/Download“ der Software DxR Terminal nachlesen, siehe Abschnitt „Kommunikationsschnittstelle USB2DxR“ in der Bedienungsanleitung.

ANMERKUNG (1) ab Rev. 11 der Firmware.

ANMERKUNG (2) ab Rev. 18 der Firmware

ANMERKUNG (3) offen vor Rev. 18 der Firmware.

## ANHANG: PRÜFUNG UND EINSTELLUNG DES REGLERS DRS AM STEUERPULT

Möglicherweise stellt sich heraus, dass die Funktionsprüfung und Parametereinstellung leichter vonstattengehen, wenn diese Vorgänge an einem Steuerpult durchgeführt werden, als wenn der Regler an den AC-Generator angeschlossen ist.

Die Anschlusspläne des DRS und der Kommunikationsschnittstelle USB2DxR sind den Abbildungen 11a, 11b bzw. 11c auf Grundlage der jeweiligen Funktion und der verfügbaren Versorgungsspannung dargestellt.



Angesichts der Tatsache, dass einige Teile des DSR, die mit Hochspannung arbeiten, nicht isoliert sind, ist es zur Sicherheit des Bedieners erforderlich, dass die Stromquelle vom elektrischen Netz getrennt wird, beispielsweise durch einen Transformator.

Die Verwendung dieser Art von Anschluss ist qualifizierten Mitarbeitern vorbehalten, die in der Lage sind, die betriebsbedingten Risiken von Hochspannung einzuschätzen, und die den Inhalt vorliegenden Handbuchs umfassend kennen.

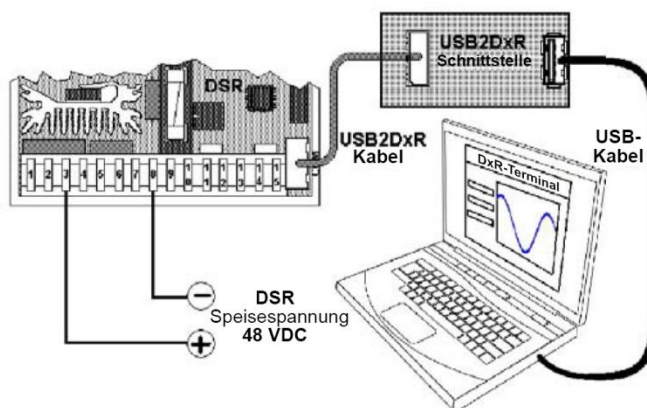


Abb. 11a: 48 VDC-Stromversorgung des DSR für das Herunterladen der Alarmer, ohne Risiko, dass es aufgrund der Prüfung zu Abänderungen am Inhalt des EEPROM-Speichers kommt (bitte beachten Sie, dass außer der Stromversorgung keine weiteren Anschlüsse erforderlich sind).

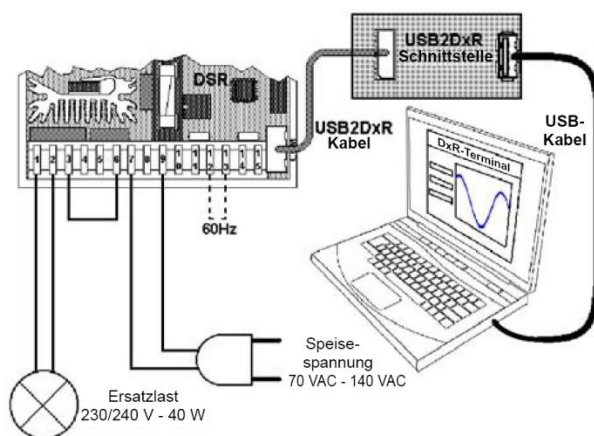


Abb. 11b: 70-140 VAC-Stromversorgung des DSR für die Prüfung und Einstellung. (Bitte beachten Sie die Lastnachbildung zwischen den Klemmen 1 und 2, die Erfassung an Klemme 7 und die Brücke zwischen den Klemmen 6 und 3 des DSR)

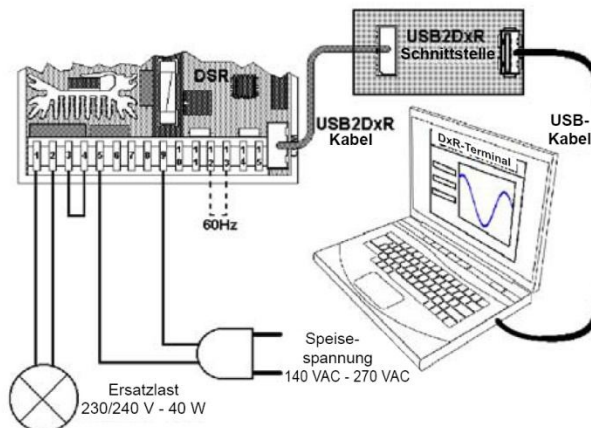


Abb. 11c: 140-270 VAC-Stromversorgung des DSR für die Prüfung und Einstellung. (Bitte beachten Sie die Lastnachbildung zwischen den Klemmen 1 und 2, die Erfassung an Klemme 5 und die Brücke zwischen den Klemmen 4 und 3 des DSR)

## TECHNISCHE LEITLINIEN

Titel	Link
Kommunikationsschnittstelle USB2DxR	<a href="http://www.meccalte.com/send_file.php?fileid=Usb2DxR.pdf">http://www.meccalte.com/send_file.php?fileid=Usb2DxR.pdf</a>
Kommunikationsprotokolle für Digitalregler	<a href="http://www.meccalte.com/send_file.php?fileid=MODBUS">http://www.meccalte.com/send_file.php?fileid=MODBUS</a>
Parallelbetrieb	<a href="http://www.meccalte.com/send_file.php?fileid=parallel%20manual_PD500.pdf">http://www.meccalte.com/send_file.php?fileid=parallel%20manual_PD500.pdf</a>

## REVISIONSÜBERSICHT

Revision	Datum	Beschreibung
Rev. 00	06/07	Erstausgabe
Rev. 01	05/08	Aktualisierung von Firmware Rev. 7
Rev. 02	10/08	Aktualisierung von Firmware Rev. 9, Anhang A und Anhang B hinzugefügt
Rev. 03	06/10	Aktualisierung von Firmware Rev. 11, DSR/A
Rev. 04	10/12	Aktualisierung von Firmware Rev. 15, Tabelle für die STAB-Einstellung hinzugefügt
Rev. 05	03/13	Erklärung zu Datei .alr und Anschlussplan für den Filter EMI SDR182/K hinzugefügt
Rev. 06	05/15	Aktualisierung von Firmware Rev. 18, gelöscht: DI1, Software DSR Terminal und DSR Reader, Test zur Einstellung am Steuerpult aktualisiert
Rev. 07	07/15	Seite 12 korrigiert
Rev. 08	09/16	Revision von SCC mit PD500, Kabelkanäle und Aktualisierung von Abb. 5, 11a, 11b, 11c



---

**Mecc Alte SpA**

Via Roma  
20 - 36051 Creazzo  
Vicenza - ITALY  
T: +39 0444 396111  
F: +39 0444 396166  
E: info@meccalte.it  
aftersales@meccalte.it

---

**United Kingdom**

Mecc Alte U.K. LTD  
6 Lands' End Way  
Oakham  
Rutland  
T: +44 (0) 1572 771160  
F: +44 (0) 1572 771161  
E: info@meccalte.co.uk  
aftersales@meccalte.co.uk

---

**U.S.A. and Canada**

Mecc Alte Inc.  
1229 Adam Drive  
McHenry, IL, 60051  
T: +1 815 344 0530  
F: +1 815 344 0535  
E: info@meccalte.us  
aftersales@meccalte.us

---

**France**

Mecc Alte International S.A.  
Z.E. La Gagnerie  
16330 ST.Amant De Boixe  
T: +33 (0) 545 397562  
F: +33 (0) 545 398820  
E: info@meccalte.fr  
aftersales@meccalte.fr

---

**Spain**

Mecc Alte España S.A.  
C/ Rio Taibilla, 2  
Polig. Ind. Los Valeros  
03178 Benijofar (Alicante)  
T: +34 (0) 96 6702152  
F: +34 (0) 96 6700103  
E: info@meccalte.es  
aftersales@meccalte.es

---

**Germany**

Mecc Alte Generatoren GmbH  
Ensener Weg 21  
D-51149 Köln  
T: +49 (0) 2203 503810  
F: +49 (0) 2203 503796  
E: info@meccalte.de  
aftersales@meccalte.de

---

**Far East**

Mecc Alte (F.E.) PTE LTD  
19 Kian Teck Drive  
Singapore 628836  
T: +65 62 657122  
F: +65 62 653991  
E: info@meccalte.com.sg  
aftersales@meccalte.com.sg

---

**India**

Mecc Alte India PVT LTD  
Plot NO: 1, Sanaswadi  
Talegaon  
Dhamdhare Road Taluka:  
Shirur, District:  
Pune - 412208  
Maharashtra, India  
T: +91 2137 619600  
F: +91 2137 619699  
E: info@meccalte.in  
aftersales@meccalte.in

---

**China**

Mecc Alte Alternator Haimen LTD  
755 Nanhai East Rd  
Jiangsu HEDZ 226100 PRC  
T: +86 (0) 513 82325758  
F: +86 (0) 513 82325768  
E: info@meccalte.cn  
aftersales@meccalte.cn

---

**Australia**

Mecc Alte Alternators PTY LTD  
10 Duncan Road, PO Box 1046  
Dry Creek, 5094, South  
Australia  
T: +61 (0)8 8349 8422  
F: +61 (0)8 8349 8455  
E: info@meccalte.com.au  
aftersales@meccalte.com.au



[www.meccalte.com](http://www.meccalte.com)